



Basic "with plug"

ЭЛЕКТРИЧЕСКИЙ ОБОГРЕВАТЕЛЬ КОНВЕКТИВНОГО ТИПА С ВИЛКОЙ



ХАРАКТЕРИСТИКИ :

- АЛЮМИНИЕВЫЙ РЕБЕРНЫЙ (ИГОЛЬЧАТЫЙ) ТЭН
- МЕХАНИЧЕСКИЙ ТЕРМОСТАТ
- АВТОМАТИЧЕСКОЕ ОТКЛЮЧЕНИЕ ПРИ ПЕРЕНАГРЕВЕ
- СТЕПЕНЬ ЗАЩИТЫ IP24
- ВОЗМОЖНОСТЬ РАБОТЫ В РЕЖИМЕ АНТИЗАМЕРЗАНИЯ

- КЛАСС ЗАЩИТЫ II - НЕ ТРЕБУЕТ ЗАЗЕМЛЕНИЯ
- КНОПКА - ПЕРЕКЛЮЧАТЕЛЬ О / I
- кабель с вилкой



ТЕХНИЧЕСКИЕ ХАРАКТЕРИСТИКИ:


внешний вид

- Корпус из стали, полимеризованная эпоксидная краска
- белый цвет RAL 9016

ФИКСАЦИЯ

- с помощью кронштейна
- возможность установки на ножки-колесики
- шнур 150 см, евровилка



CE  CLASSE II IP24 IK08 CE (EN/IEC 60335-1-2010) MONO 230 V



УПРАВЛЕНИЕ

УПАКОВКА

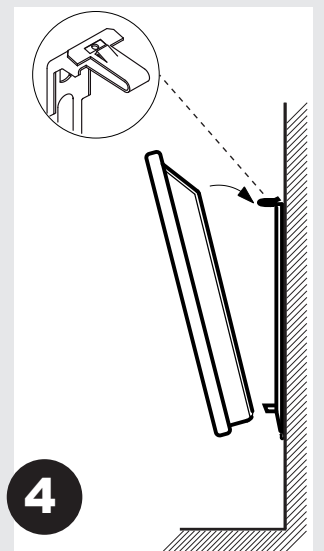
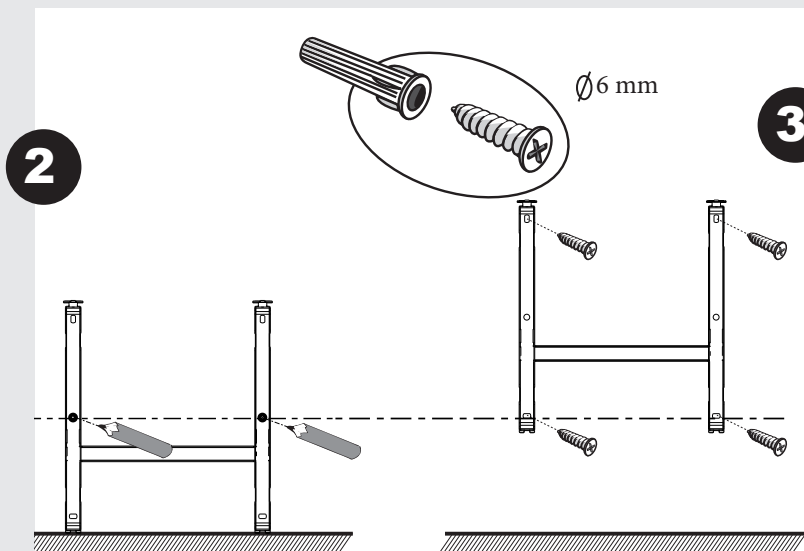
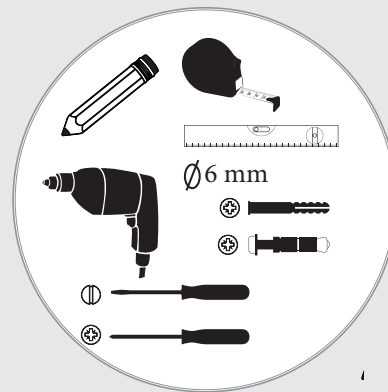
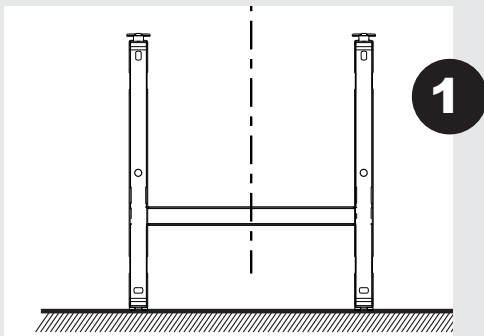
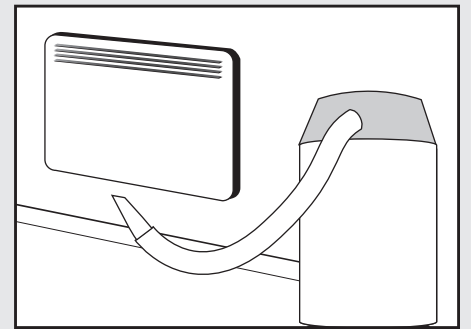
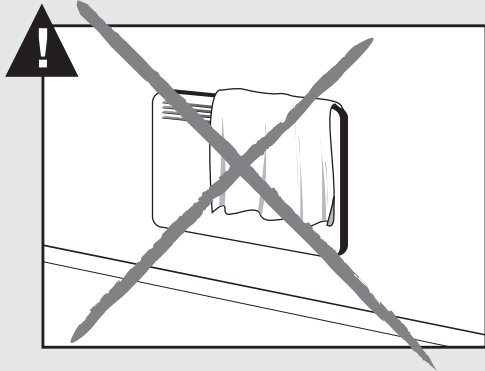
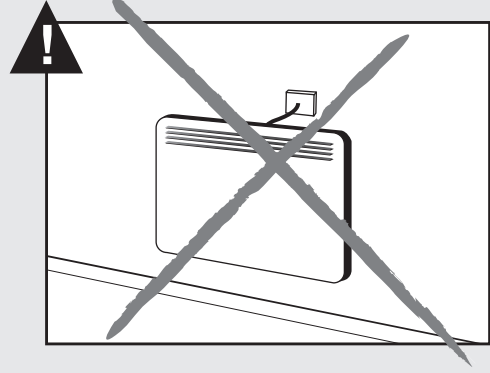
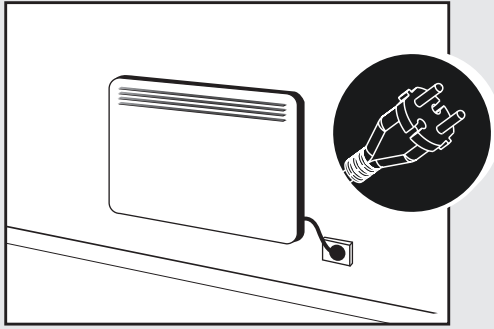
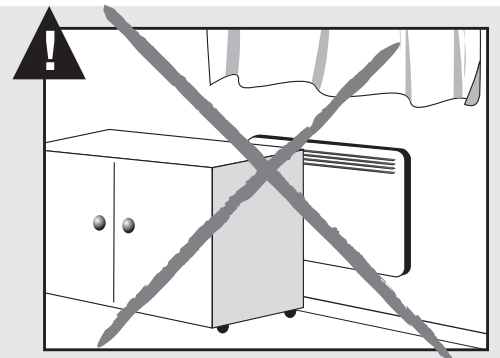
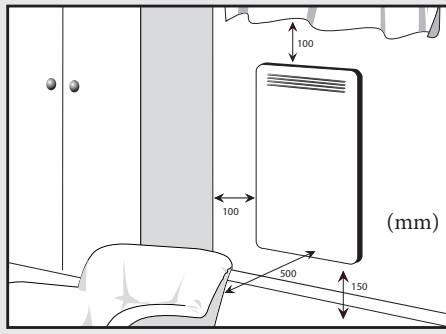
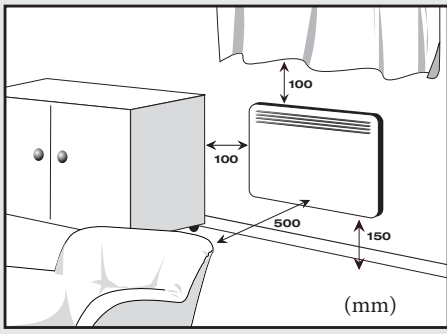


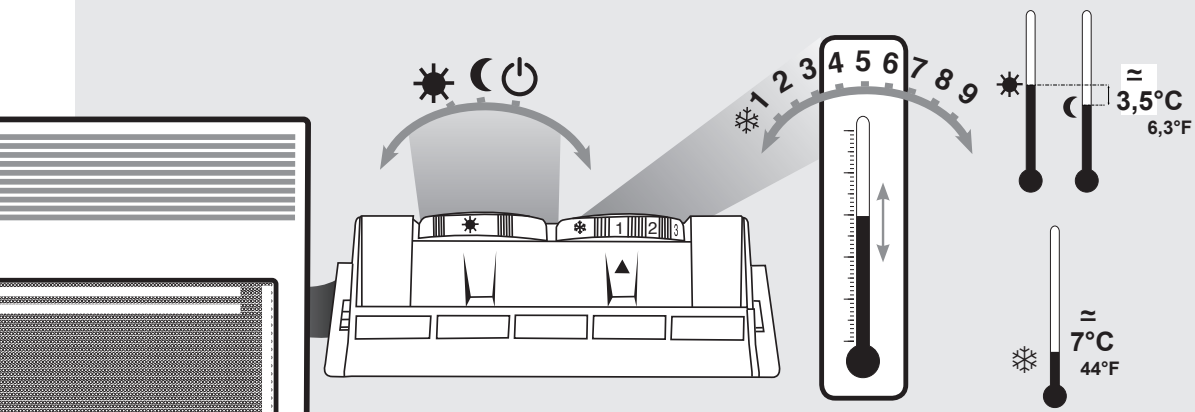
Мощность (W)	РАЗМЕРЫ Д X В X Ш* (CM)	ВЕС (Кг)	МОДЕЛЬ	N° артикула
500	28,0 x 40,0 x 8,0	3,0	BASIC 500W	A692861
750	36,0 x 40,0 x 8,0	3,7	BASIC 750W	A692862
1000	44,0 x 40,0 x 8,0	4,1	BASIC 1000W	A692863
1500	52,0 x 40,0 x 8,0	5,0	BASIC 1500W	A692865
2000	60,0 x 40,0 x 8,0	5,5	BASIC 2000W	A692867
2500	76,0 x 40,0 x 8,0	7,1	BASIC 2500W	A692868
3000	84,0 x 40,0 x 8,0	7,9	BASIC 3000W	A692869

класс 2 - IP24 - CE (EN/IEC 60335-1-2010)

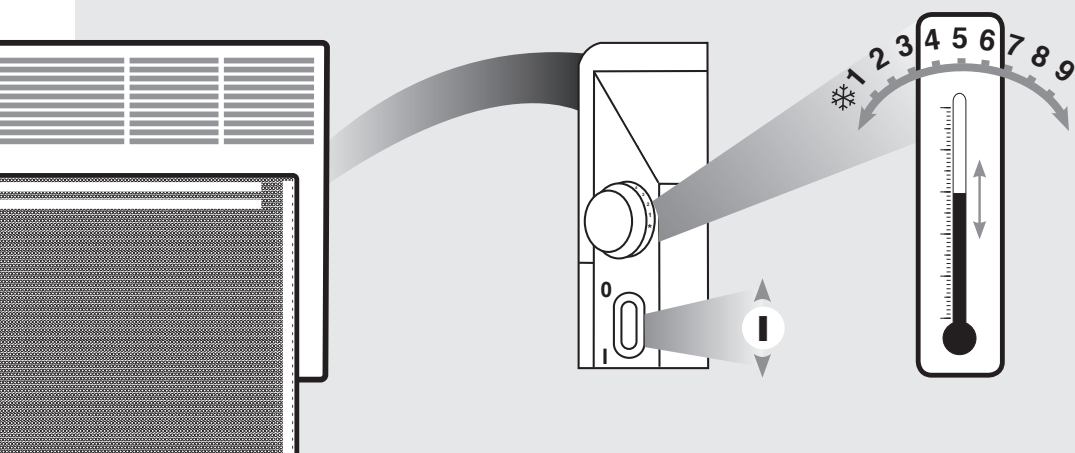
*+ 22мм с кронштейном

ПРОИЗВОДИТЕЛЬ:





Puissances / Power	Intensités / Intensity
500W	2.2A
750W	3.3A
1000W	4.3A
1250W	5.4A
1500W	6.5A
1750W	7.6A
2000W	8.7A
2500W	10.9A
3000W	13.0A



Правила безопасности

Внимательно прочтите настоящее руководство (*) по установке и эксплуатации, в частности нижеследующие инструкции.

ВНИМАНИЕ - Некоторые элементы данного прибора могут нагреваться до очень высокой температуры и причинить ожоги. Следует уделять особое внимание правилам безопасности в присутствии детей или лиц с ограниченными возможностями.

- Настоящий прибор может быть использован детьми старше 8 лет и лицами с ограниченными физическими, сенсорными или умственными возможностями, или обладающими недостаточным опытом и знаниями, только если они находятся под наблюдением или получили все необходимые инструкции по безопасному использованию прибора и понимают все риски, связанные с его эксплуатацией. Не разрешайте детям играть с прибором. Дети не должны выполнять чистку и уход за прибором, если они не находятся под наблюдением лица, ответственного за их безопасность.
- Дети младше 3 лет должны находиться на безопасном расстоянии от прибора или под постоянным присмотром.
- Использование прибора детьми в возрасте от 3 до 8 лет разрешается только для его включения или выключения при условии, что прибор установлен правильным образом в предусмотренном положении, и что дети находятся под наблюдением или получили все необходимые инструкции по безопасной эксплуатации прибора и хорошо понимают возможные опасности.
- Дети в возрасте от 3 до 8 лет не должны подключать прибор к сети, а также выполнять его настройку, чистку или те виды технического обслуживания, которые обычно производятся пользователем.
- Не накрывайте работающий прибор во избежание риска перегрева. Указанный ниже логотип служит напоминанием о такой опасности.
- Категорически запрещается накрывать или затыкать воздухозаборную и воздуховыпускную решетки, ввиду опасности несчастного случая или порчи прибора.

Attention surface très chaude. Осторожно, очень горячая поверхность.



IMPORTANT : NE PAS COUVRIR. ВАЖНО: НЕ НАКРЫВАТЬ.



- Не вставляйте в прибор посторонние предметы.
- Электрическое подключение прибора должно выполняться при отсутствии сетевого питания квалифицированным электриком.
- Все операции по обслуживанию приборов должны проводиться при отсутствии сетевого питания квалифицированным и авторизованным персоналом.
- При установке, прибор должен быть оснащен многополюсным выключателем с изоляционным расстоянием между контактами не менее 3 мм.
- Прибор не должен быть установлен под розеткой сетевого электроснабжения.
- При установке прибора, соблюдайте минимальные расстояния от пола, стен, мебели, и т.д.
- При установке, сеть электропитания должна быть защищена устройством защитного отключения с номинальным отключающим дифференциальным током не более 30 мА, в частности если прибор устанавливается в помещении с ванной или душем.

- При установке в ванной комнате, соблюдайте все применимые местные нормы по установке приборов.
- Во избежание несчастных случаев замену поврежденного кабеля электропитания должен выполнять производитель, представитель сервисного центра или другой квалифицированный специалист.
- Не рекомендуется устанавливать прибор на сквозняке, это может нарушить регулирование температуры.
- Этот электрический обогреватель конвективного типа предназначен для обогрева новых или существующих жилых или бытовых помещений, как индивидуальных, так и коллективных.

(*). Настоящее руководство было составлено на момент изготовления прибора в соответствии с нормами, действующими на эту дату.

В целях соответствия нормам и их изменениям, компания оставляет за собой право вносить поправки или изменения в настоящее руководство по установке и эксплуатации в любое время.

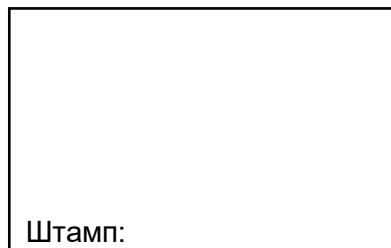
ГАРАНТИЙНЫЙ ТАЛОН

Серийный номер: _____

Мощность: _____

Дата покупки: _____

Наименование продавца: _____



Штамп: