

# ABL



# VERBINDEN

MÄRZ 2016



**DAS ORIGINAL. SEIT 1925.**

# VERBINDEN

Der ABL Stecker **4**

---

SCHUKO **6**

---

Französisch-belgischer Standard **26**

---

Schweizer Standard **36**

---

Internationaler Standard **42**

---

Geräteanschlussdosen,  
Perilex, Industrial Ethernet **46**

---

Produktnummerverzeichnis **51**



# DER ABL STECKER

1925 hat unser Firmengründer Albert Büttner den SCHUKO Stecker erfunden – das meistverbreitete Stecksystem der Welt: Stecker, Kupplungen und Steckdosen für Handwerk, Bau und Industrie.

Neben SCHUKO bieten wir auch viele andere internationale Standards an. Wir entwickeln und produzieren höchste Qualität „Made in Germany“.

Damit unser ABL Stecker auch in Zukunft konkurrenzlos bleibt, entwickeln wir ihn weiter. Neue Materialien, technische Features und optimierte Anschlusstechniken sind die Themen, die uns antreiben.

# 1 ELAMID

Für unsere Produkte aus dem Hochleistungskunststoff Elamid garantieren wir höchste Belastbarkeit und Schlagfestigkeit. Elamid ist sowohl UV- und medienbeständig als auch extrem hitze- und kälteresistent (-40°C bis 80°C). Elamid-Produkte, wie unsere Hightech Serie, sind perfekt für den Einsatz im Handwerk oder in der Industrie.



# 2 ELAMID 2K

Mit der Elamid 2K-Technologie ist uns die perfekte Verbindung von Gummi und Elamid gelungen. Das Ergebnis sind unsere hochqualitativen Produkte für erschwerte Bedingungen auf dem Bau oder in der Industrie.

Stecker und Kupplungen aus unserer Professionell-Serie sind dank Elamid 2K extrem robust, griffig und rutschfest. und dennoch formstabil. Auch mit der Einbausteckdose SCHUKOplus erhalten unsere Kunden ein Top-Produkt aus Elamid 2K.

Alle Elamid 2K-Produkte erreichen auch in gestecktem Zustand zuverlässig die Schutzart IP44.



# 3 SCHNELLVERSCHLUSS

Um Griff und Kontakträger schnell und einfach miteinander zu verbinden, bieten wir den ABL-Schnellverschluss an. Nur eine Viertel-Umdrehung genügt, um eine sichere Verbindung von Griff und Kontakträger zu garantieren.



# 4 SPANNUNGSANZEIGE

Einfach prüfen, ob Spannung anliegt? Kein Problem mit der Spannungsanzeige bei Kupplungen und Dreifach-Hängenkupplungen von ABL. Damit werden lästige Kontrollgänge auf der Baustelle überflüssig.



# 5 SCHLEIFKONTAKTE

Unsere massiven Schleifkontakte garantieren eine sichere und langlebige Schutzleiterverbindung





## **STECKER UND KUPPLUNGEN**

SCHUKO Professional	8
SCHUKO Hightech	10
SCHUKO Classic	12
SCHUKO Basic	16

---

## **STECKDOSEN**

SCHUKO Professional	17
SCHUKO Classic	18
SCHUKO Basic	23
ZUBEHÖR	25
ADAPTER	25



### ELAMID 2K STECKER

mit Schnellverschluss und doppeltem Erdungssystem nach SCHUKO und französisch/belgischem Standard

FARBE	PROD.-NR.	GEWICHT g / STÜCK	VPE
schwarz	1529100	91	5



### ELAMID 2K KUPPLUNG

mit Spannungsanzeige ⊗, Schnellverschluss und selbstschließendem Klappdeckel

FARBE	PROD.-NR.	GEWICHT g / STÜCK	VPE
schwarz	1589200	166	5



### ELAMID 2K STECKER

mit Schnellverschluss und doppeltem Erdungssystem nach SCHUKO und französisch/belgischem Standard

FARBE	PROD.-NR.	GEWICHT g / STÜCK	VPE
rot/schwarz	1529140	91	5



### ELAMID 2K KUPPLUNG

mit Spannungsanzeige ⊗, Schnellverschluss und selbstschließendem Klappdeckel

FARBE	PROD.-NR.	GEWICHT g / STÜCK	VPE
rot/schwarz	1589240	166	5



### ELAMID 2K STECKER

mit Schnellverschluss und doppeltem Erdungssystem nach SCHUKO und französisch/belgischem Standard

FARBE	PROD.-NR.	GEWICHT g / STÜCK	VPE
grau/schwarz	1529160	91	5



### ELAMID 2K KUPPLUNG

mit Spannungsanzeige ⊗, Schnellverschluss und selbstschließendem Klappdeckel

FARBE	PROD.-NR.	GEWICHT g / STÜCK	VPE
grau/schwarz	1589260	166	5



# SCHUKO PROFESSIONAL

## DREIFACH HÄNGEKUPPLUNGEN

2-polig +  $\oplus$ , 16 A 250 V, nach DIN/VDE 0620  
zum Anschluss von Leitungen bis 3 x 2,5 mm<sup>2</sup>  
spritzwassergeschützt IP54 ·  $\diamond$



### VOLLGUMMI DREIFACH HÄNGEKUPPLUNG

mit Spannungsanzeige  $\otimes$   
und selbstschließendem  
Klapdeckel

FARBE	PROD.-NR.	GEWICHT g / STÜCK	VPE
schwarz	1173503	426	5



### VOLLGUMMI DREIFACH HÄNGEKUPPLUNG

mit Spannungsanzeige  $\otimes$   
und selbstschließendem  
Klapdeckel

FARBE	PROD.-NR.	GEWICHT g / STÜCK	VPE
rot/ schwarz	1173543	426	5



### VOLLGUMMI DREIFACH HÄNGEKUPPLUNG

mit Spannungsanzeige  $\otimes$   
und selbstschließendem  
Klapdeckel

FARBE	PROD.-NR.	GEWICHT g / STÜCK	VPE
grau/ schwarz	1173563	426	5

# SCHUKO PROFESSIONAL

## DWD STECKER & KUPPLUNG

2-polig +  $\oplus$ , 16 A 250 V, nach DIN/VDE 0620  
zum Anschluss von Leitungen bis 3 x 2,5 mm<sup>2</sup>  
druckwasserdicht IP68 ·  $\diamond$



### THERMOPLAST STECKER

mit Schutzkappe

FARBE	PROD.-NR.	GEWICHT g / STÜCK	VPE
blau	1979850	150	5



### THERMOPLAST KUPPLUNG

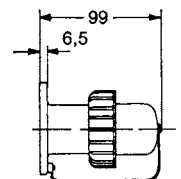
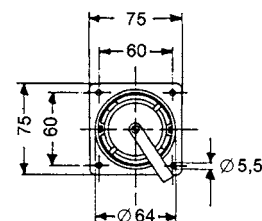
FARBE	PROD.-NR.	GEWICHT g / STÜCK	VPE
blau	1976850	150	5



### THERMOPLAST ANBAUSTECKER

mit Schutzkappe

FARBE	PROD.-NR.	GEWICHT g / STÜCK	VPE
blau	1989850	130	5





**ELAMID STECKER**

mit doppeltem Erdungssystem  
nach SCHUKO und französisch/  
belgischem Standard

FARBE	PROD.-NR.	GEWICHT g / STÜCK	VPE
blau	1519150	78	10



**ELAMID STECKER**

mit doppeltem Erdungssystem  
nach SCHUKO und französisch/  
belgischem Standard

FARBE	PROD.-NR.	GEWICHT g / STÜCK	VPE
rot	1519140	78	10



**ELAMID STECKER**

mit doppeltem Erdungssystem  
nach SCHUKO und französisch/  
belgischem Standard

FARBE	PROD.-NR.	GEWICHT g / STÜCK	VPE
schwarz	1519100	78	10



### ELAMID KUPPLUNG

FARBE	PROD.-NR.	GEWICHT g / STÜCK	VPE
blau	1579150	75	10

mit erhöhtem Berührungsschutz

FARBE	PROD.-NR.	GEWICHT g / STÜCK	VPE
blau	1579050	75	10



### ELAMID KUPPLUNG

mit Manschette und Deckel spritzwassergeschützt IP44 ·

FARBE	PROD.-NR.	GEWICHT g / STÜCK	VPE
blau	1579350	98	10

mit erhöhtem Berührungsschutz mit Manschette und Deckel spritzwassergeschützt IP44 ·

FARBE	PROD.-NR.	GEWICHT g / STÜCK	VPE
blau	1579250	98	10



### ELAMID KUPPLUNG

FARBE	PROD.-NR.	GEWICHT g / STÜCK	VPE
rot	1579140	75	10

mit erhöhtem Berührungsschutz

FARBE	PROD.-NR.	GEWICHT g / STÜCK	VPE
rot	1579040	75	10



### ELAMID KUPPLUNG

mit Manschette und Deckel spritzwassergeschützt IP44 ·

FARBE	PROD.-NR.	GEWICHT g / STÜCK	VPE
rot	1579340	98	10

mit erhöhtem Berührungsschutz mit Manschette und Deckel spritzwassergeschützt IP44 ·

FARBE	PROD.-NR.	GEWICHT g / STÜCK	VPE
rot	1579240	98	10



### ELAMID KUPPLUNG

FARBE	PROD.-NR.	GEWICHT g / STÜCK	VPE
schwarz	1579100	75	10

mit erhöhtem Berührungsschutz

FARBE	PROD.-NR.	GEWICHT g / STÜCK	VPE
schwarz	1579000	75	10



### ELAMID KUPPLUNG

mit Manschette und Deckel spritzwassergeschützt IP44 ·

FARBE	PROD.-NR.	GEWICHT g / STÜCK	VPE
schwarz	1579300	98	10

mit erhöhtem Berührungsschutz mit Manschette und Deckel spritzwassergeschützt IP44 ·

FARBE	PROD.-NR.	GEWICHT g / STÜCK	VPE
schwarz	1579200	98	10

# SCHUKO CLASSIC

## STECKER UND KUPPLUNGEN

2-polig + ⊕, 16 A 250 V, nach DIN/VDE 0620  
zum Anschluss von Leitungen bis 3 x 2,5 mm<sup>2</sup>



### VOLLGUMMI STECKER

mit Metall-Schnellverschluss  
und doppeltem Erdungssystem  
nach SCHUKO und französisch/bel-  
gischem Standard  
spritzwassergeschützt IP44

FARBE	PROD.-NR.	GEWICHT g / STÜCK	VPE
schwarz	1129190	106	20



### VOLLGUMMI KUPPLUNG

mit Metall-Schnellverschluss

FARBE	PROD.-NR.	GEWICHT g / STÜCK	VPE
schwarz	1189090	137	10



### VOLLGUMMI KUPPLUNG

mit Metall-Schnellverschluss  
und Manschette/Deckel  
spritzwassergeschützt IP44

FARBE	PROD.-NR.	GEWICHT g / STÜCK	VPE
schwarz	1189290	175	10

# SCHUKO CLASSIC

## DREIFACH HÄNGEKUPPLUNG

2-polig + ⊕, 16 A 250 V, nach DIN/VDE 0620  
zum Anschluss von Leitungen bis 3 x 2,5 mm<sup>2</sup>



### VOLLGUMMI DREIFACH HÄNGEKUPPLUNG

FARBE	PROD.-NR.	GEWICHT g / STÜCK	VPE
schwarz	1473190	368	5

# SCHUKO CLASSIC

## STECKER UND KUPPLUNGEN

2-polig + ⊕, 16 A 250 V, nach DIN/VDE 0620  
zum Anschluss von Leitungen bis 3 x 2,5 mm<sup>2</sup>



### VOLLGUMMI STECKER

mit doppeltem Erdungssystem  
nach SCHUKO und  
französisch/belgischem Standard  
spritzwassergeschützt IP44

FARBE	PROD.-NR.	GEWICHT g / STÜCK	VPE
schwarz	1149290	99	20



### VOLLGUMMI KUPPLUNG

FARBE	PROD.-NR.	GEWICHT g / STÜCK	VPE
schwarz	1169090	119	10



### VOLLGUMMI KUPPLUNG

mit Manschette/Deckel  
spritzwassergeschützt IP44

FARBE	PROD.-NR.	GEWICHT g / STÜCK	VPE
schwarz	1169290	175	10

# SCHUKO CLASSIC

## STECKER UND KUPPLUNGEN

2-polig + ⊕, 16 A 250 V, nach DIN/VDE 0620  
zum Anschluss von Leitungen bis 3 x 2,5 mm<sup>2</sup>



### GUMMI STECKER

mit doppeltem Erdungssystem  
nach SCHUKO und  
französisch/belgischem Standard  
spritzwassergeschützt IP44

FARBE	PROD.-NR.	GEWICHT g / STÜCK	VPE
schwarz	1149190	86	20



### GUMMI KUPPLUNG

FARBE	PROD.-NR.	GEWICHT g / STÜCK	VPE
schwarz	1199090	104	10



### GUMMI KUPPLUNG

mit Manschette/Deckel  
spritzwassergeschützt IP44

FARBE	PROD.-NR.	GEWICHT g / STÜCK	VPE
schwarz	1199290	137	10

# SCHUKO CLASSIC

## STECKER UND KUPPLUNGEN

2-polig + ⊕, 16 A 250 V, nach DIN/VDE 0620  
zum Anschluss von Leitungen bis 3 x 1,5 mm<sup>2</sup>



### VOLLGUMMI STECKER

spritzwassergeschützt IP44

FARBE	PROD.-NR.	GEWICHT g / STÜCK	VPE
schwarz	1429190	72	20



### VOLLGUMMI KUPPLUNG

FARBE	PROD.-NR.	GEWICHT g / STÜCK	VPE
schwarz	1489090	125	10

# SCHUKO CLASSIC

## STECKER UND KUPPLUNGEN

2-polig + ⊕, 16 A 250 V, nach DIN/VDE 0620  
zum Anschluss von Leitungen bis 3 x 1,5 mm<sup>2</sup>



### GUMMI STECKER

mit doppeltem Erdungssystem  
nach SCHUKO und  
französisch/belgischem Standard  
spritzwassergeschützt IP44

FARBE	PROD.-NR.	GEWICHT g / STÜCK	VPE
schwarz	1419190	64	20
orange	1419170	64	20
rot	1419140	64	20



### GUMMI KUPPLUNG

FARBE	PROD.-NR.	GEWICHT g / STÜCK	VPE
schwarz	1479090	117	10
orange	1479070	117	10
rot	1479040	117	10



### PVC STECKER MINI

mit doppeltem Erdungssystem  
nach SCHUKO und  
französisch/belgischem Standard

FARBE	PROD.-NR.	GEWICHT g / STÜCK	VPE
-------	-----------	----------------------	-----

grau	<b>1418060</b>	40	20
weiß	<b>1418080</b>	40	20
gelb	<b>1418050</b>	40	20
schwarz	<b>1418000</b>	40	20



### PVC KUPPLUNG MINI

FARBE	PROD.-NR.	GEWICHT g / STÜCK	VPE
-------	-----------	----------------------	-----

grau	<b>1679060</b>	83	10
weiß	<b>1679080</b>	83	10
gelb	<b>1679050</b>	83	10
schwarz	<b>1679000</b>	83	10



### PVC STECKER MAXI

mit doppeltem Erdungssystem  
nach SCHUKO und  
französisch/belgischem Standard  
spritzwassergeschützt IP44

FARBE	PROD.-NR.	GEWICHT g / STÜCK	VPE
-------	-----------	----------------------	-----

grau	<b>1428160</b>	56	20
weiß	<b>1428180</b>	56	20
gelb	<b>1428150</b>	56	20



### PVC KUPPLUNG MAXI

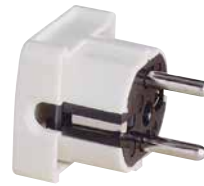
FARBE	PROD.-NR.	GEWICHT g / STÜCK	VPE
-------	-----------	----------------------	-----

grau	<b>1478060</b>	92	10
weiß	<b>1478080</b>	92	10
gelb	<b>1478050</b>	92	10



### THERMOPLAST STECKER

FARBE	PROD.-NR.	GEWICHT g / STÜCK	VPE
schwarz	1116100	27	50
weiß	1116110	27	50



### THERMOPLAST WINKELSTECKER

mit doppeltem Erdungssystem  
nach SCHUKO und  
französisch/belgischem Standard

FARBE	PROD.-NR.	GEWICHT g / STÜCK	VPE
schwarz	1400390	35	20
weiß	1400380	35	20



### THERMOPLAST WINKELSTECKER

FARBE	PROD.-NR.	GEWICHT g / STÜCK	VPE
schwarz	1107100	34	50
weiß	1107110	34	50



### THERMOPLAST KUPPLUNG

FARBE	PROD.-NR.	GEWICHT g / STÜCK	VPE
schwarz	1176100	31	20
weiß	1176110	31	20



### THERMOPLAST ZWISCHENSTECKER

glasfaserverstärkter Kontaktträger,  
Steckerseite mit doppeltem Erdungs-  
system nach SCHUKO und  
französisch/belgischem Standard

FARBE	PROD.-NR.	GEWICHT g / STÜCK	VPE
schwarz	1115000	76	10
weiß	1115010	76	10



### DUROPLAST EINSPEISUNGSSTECKER\*

mit doppeltem Erdungssystem  
nach SCHUKO und  
französisch/belgischem Standard  
mit Gummitempf  
spritzwassergeschützt IP44

FARBE	PROD.-NR.	GEWICHT g / STÜCK	VPE
weiß	1653217	230	10

\*In Caravan und Reisemobilenwendungen nur  
noch für Ersatzteilbedarf zulässig

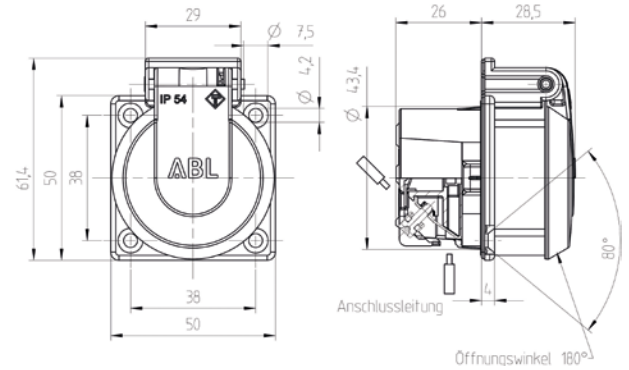




**ELAMID 2 K  
EINBAUSTECKDOSE**

Flanschbefestigung, mit Dichtung

FARBE	PROD.-NR.	GEWICHT g / STÜCK	VPE
blau	1561050	53	100
schwarz	1561000	53	100
rot	1561040	53	100
gelb	1561030	53	100
grau	1561060	53	100



**ELAMID 2 K  
EINBAUSTECKDOSE**

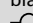
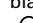
Flanschbefestigung, mit Dichtung  
mit erhöhtem Berührungsschutz

FARBE	PROD.-NR.	GEWICHT g / STÜCK	VPE
blau	1562050	55	100



**THERMOPLAST  
WANDSTECKDOSE**

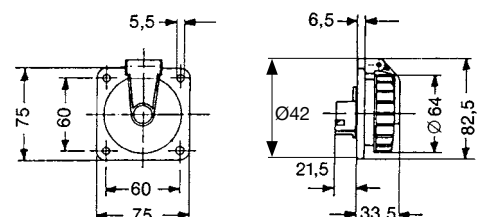
mit 2 x M20-Verschraubung

FARBE	PROD.-NR.	GEWICHT g / STÜCK	VPE
blau 	1977751	180	5
blau 	1977951	180	5



**THERMOPLAST  
FLANSCHSTECKDOSE**

FARBE	PROD.-NR.	GEWICHT g / STÜCK	VPE
blau	1987951	90	5

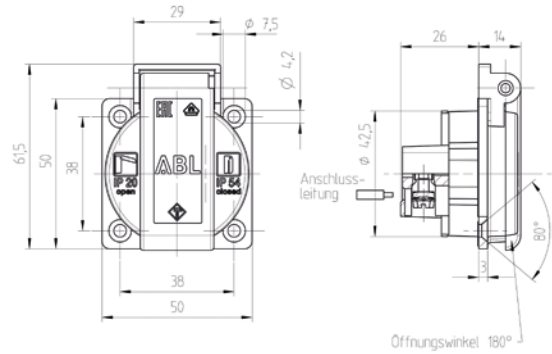




### THERMOPLAST EINBAUSTECKDOSE

Flanschbefestigung IP54  $\diamond$

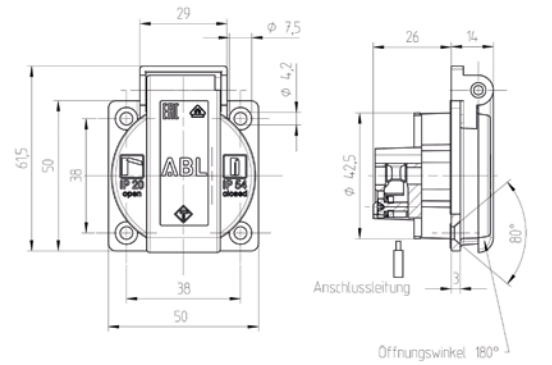
FARBE	PROD.-NR.	GEWICHT g / STÜCK	VPE
schwarz	1461000	38	100
rot	1461040	38	100
blau	1461050	38	100
grau	1461060	38	100



### THERMOPLAST EINBAUSTECKDOSE

Flanschbefestigung IP54  $\diamond$

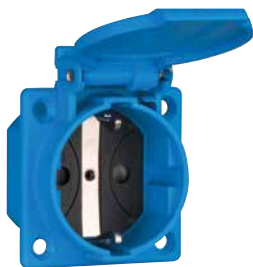
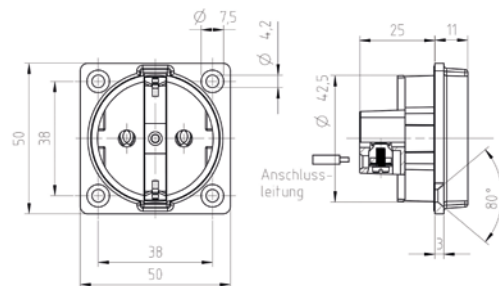
FARBE	PROD.-NR.	GEWICHT g / STÜCK	VPE
schwarz	1461100	38	100
rot	1461140	38	100
blau	1461150	38	100
grau	1461160	38	100



### THERMOPLAST EINBAUSTECKDOSE

Flanschbefestigung

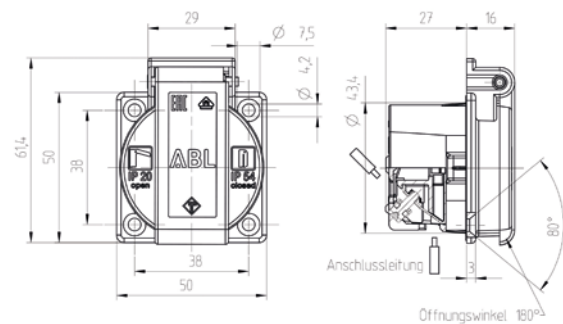
FARBE	PROD.-NR.	GEWICHT g / STÜCK	VPE
schwarz	1461300	29	100
blau	1461350	29	100
grau	1461360	29	100



### THERMOPLAST EINBAUSTECKDOSE

Flanschbefestigung IP54  $\diamond$   
mit erhöhtem Berührungsschutz

FARBE	PROD.-NR.	GEWICHT g / STÜCK	VPE
blau	1662050	53	100





**ABDECKUNG**

mit Klappdeckel  
Edelstahl matt  
tropfwassergeschützt IP41

PROD.-NR.	GEWICHT g / STÜCK	VPE
1471ESM	315	1



**ABDECKUNG**

mit Klappdeckel  
Platin matt  
tropfwassergeschützt IP41

PROD.-NR.	GEWICHT g / STÜCK	VPE
1471PLM	315	1



**ABDECKUNG**

mit Klappdeckel  
Messing matt  
tropfwassergeschützt IP41

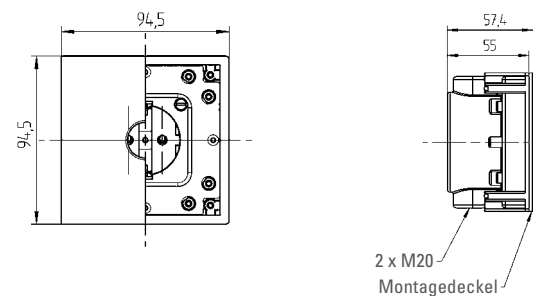
PROD.-NR.	GEWICHT g / STÜCK	VPE
1471MSM	315	1



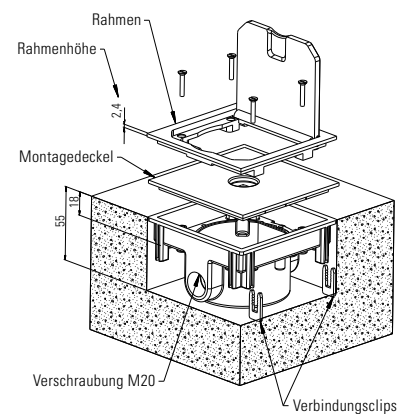
**THERMOPLAST  
EINBAUSTECKDOSE**

mit SCHUKO-Steckdose

PROD.-NR.	GEWICHT g / STÜCK	VPE
1471601	125	1



Für BOWAmini und BOWAmaxi liefern wir als Einbauhilfe zum Höhenausgleich einen Montage-  
deckel mit. Mehrere BOWA können Sie mit Hilfe  
von Verbindungsclips perfekt aneinanderreihen.





**ABDECKUNG**

mit Klappdeckel  
Edelstahl matt  
tropfwassergeschützt IP41

PROD.-NR.	GEWICHT g / STÜCK	VPE
1632ESM	498	1



**ABDECKUNG**

mit Klappdeckel  
Platin matt  
tropfwassergeschützt IP41

PROD.-NR.	GEWICHT g / STÜCK	VPE
1632PLM	498	1



**ABDECKUNG**

mit Klappdeckel  
Messing matt  
tropfwassergeschützt IP41

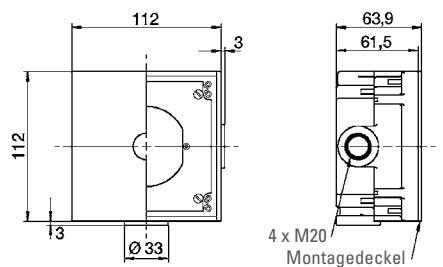
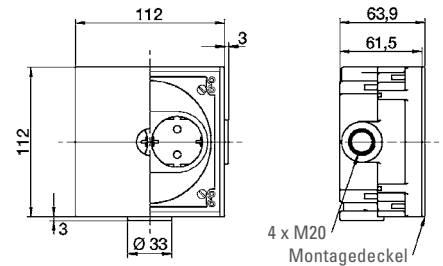
PROD.-NR.	GEWICHT g / STÜCK	VPE
1632MSM	498	1



**THERMOPLAST ZWEIFACH  
EINBAUSTECKDOSE**

mit SCHUKO-Zweifach-Steckdose

PROD.-NR.	GEWICHT g / STÜCK	VPE
1632602	281	1

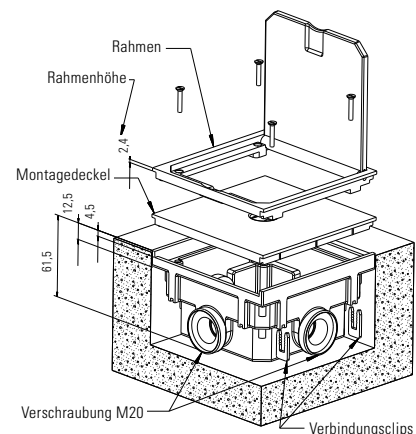


**THERMOPLAST  
LEERGEHÄUSE**

PROD.-NR.	GEWICHT g / STÜCK	VPE
1632500	187	1

In das Leergehäuse 1632500 können alle nationalen und internationalen Unterputz-Systeme mit 80 mm Abdeckung und Tragringbefestigung aus der Installations- und Kommunikationstechnik eingebaut werden.

Für BOWAmini und BOWAmaxi liefern wir als Einbauhilfe zum Höhenausgleich einen Montagedeckel mit. Mehrere BOWA können Sie mit Hilfe von Verbindungsclips perfekt aneinanderreihen.



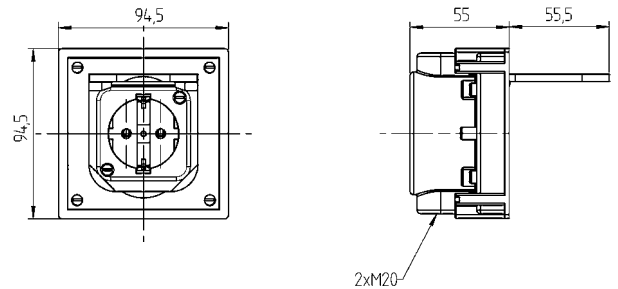




### STECKDOSE

Abdeckung mit Klappdeckel aus Alu-Druckguss  
Einbaudose aus Thermoplast  
tropfwwassergeschützt IP41  
mit erhöhtem Berührungsschutz (1471461)

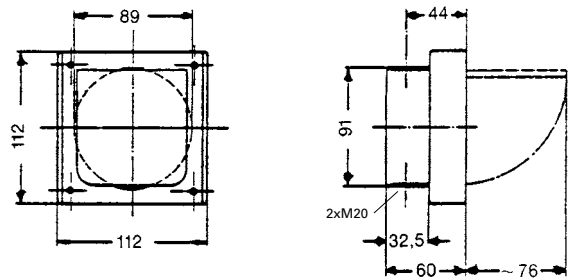
FARBE	PROD.-NR.	GEWICHT g/STÜCK	VPE
grau	1471460	301	1
grau	1471461	301	1



### ZWEIFACH STECKDOSE

Abdeckung mit Klappdeckel aus Alu-Druckguss  
Einbaudose aus Alu-Druckguss  
tropfwwassergeschützt IP41

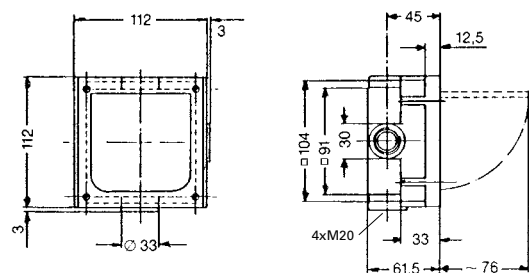
FARBE	PROD.-NR.	GEWICHT g/STÜCK	VPE
grau	1632490	575	1



### LEERGEHÄUSE

Abdeckung mit Klappdeckel aus Alu-Druckguss  
Einbaudose aus Thermoplast  
tropfwwassergeschützt IP41

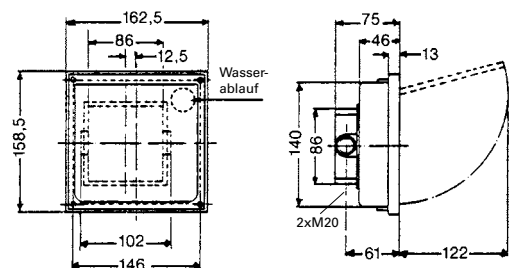
FARBE	PROD.-NR.	GEWICHT g/STÜCK	VPE
grau	1632497	375	1



### STECKDOSE

Abdeckung mit Klappdeckel aus Alu-Druckguss  
Einbaudose aus Thermoplast  
strahlwassergeschützt IP66

FARBE	PROD.-NR.	GEWICHT g/STÜCK	VPE
grau	1471360	740	1



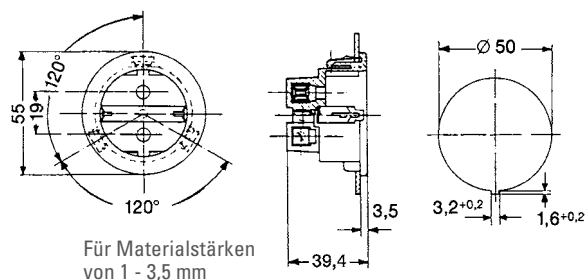
Bei Fußboden-Einbau muss über die Vorprägung im Unterteil der Ablauf von evtl. eindringendem Wasser sichergestellt werden.



### THERMOPLAST EINBAUSTECKDOSE

Schnellbefestigung durch  
Stahlfedern

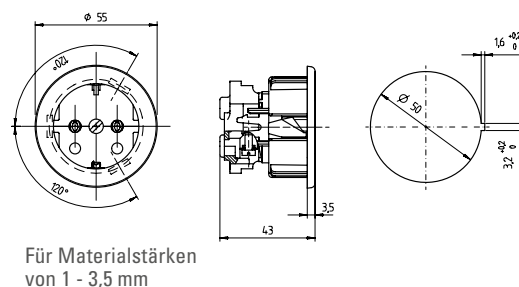
FARBE	PROD.-NR.	GEWICHT g / STÜCK	VPE
schwarz	1101000	31	100
weiß	1101010	31	100



### THERMOPLAST EINBAUSTECKDOSE

Schnellbefestigung durch  
Stahlfedern  
mit erhöhtem Berührungsschutz

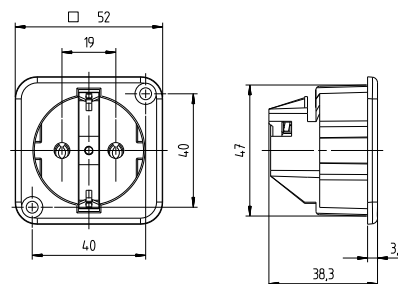
FARBE	PROD.-NR.	GEWICHT g / STÜCK	VPE
weiß	1101210	33	100



### THERMOPLAST EINBAUSTECKDOSE

Flanschbefestigung  
geeignet zum Einbau in BOWAmini

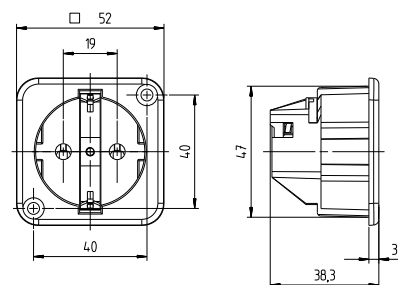
FARBE	PROD.-NR.	GEWICHT g / STÜCK	VPE
weiß	1111810	32	100



### THERMOPLAST EINBAUSTECKDOSE

Flanschbefestigung  
geeignet zum Einbau in BOWAmini  
mit erhöhtem Berührungsschutz

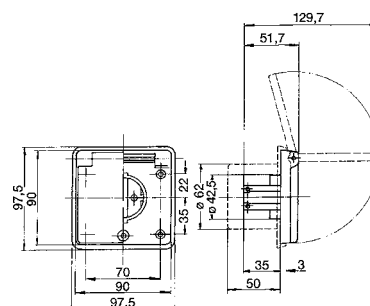
FARBE	PROD.-NR.	GEWICHT g / STÜCK	VPE
weiß	1111710	33	100



### DUROPLAST EINBAUSTECKDOSE

Flanschbefestigung  
spritzwassergeschützt IP44  
mit Gummitopf

FARBE	PROD.-NR.	GEWICHT g / STÜCK	VPE
weiß	1655217	187	10





### DUROPLAST AUFPUTZSTECKDOSE

Einfach

FARBE	PROD.-NR.	GEWICHT g / STÜCK	VPE
weiß	1491010	79	10



### THERMOPLAST BODENPLATTE

für PROD.-NR. 1491010

FARBE	PROD.-NR.	GEWICHT g / STÜCK	VPE
weiß	1491008	8	10



### DUROPLAST AUFPUTZSTECKDOSE

Zweifach

FARBE	PROD.-NR.	GEWICHT g / STÜCK	VPE
weiß	1492010	128	10



### THERMOPLAST BODENPLATTE

für PROD.-NR. 1492010

FARBE	PROD.-NR.	GEWICHT g / STÜCK	VPE
weiß	1492008	13	10



### DUROPLAST AUFPUTZSTECKDOSE

Dreifach

FARBE	PROD.-NR.	GEWICHT g / STÜCK	VPE
weiß	1493010	197	5



### THERMOPLAST BODENPLATTE

für PROD.-NR. 1493010

FARBE	PROD.-NR.	GEWICHT g / STÜCK	VPE
weiß	1493008	18	10



### DUROPLAST AUFPUTZSTECKDOSE

Vierfach

FARBE	PROD.-NR.	GEWICHT g / STÜCK	VPE
weiß	1694010	214	5
reinweiß	1694110	214	5



### THERMOPLAST BODENPLATTE

für PROD.-NR. 1694010,  
PROD.-NR. 1694110

FARBE	PROD.-NR.	GEWICHT g / STÜCK	VPE
weiß	0004060	32	10



# ZUBEHÖR

## EINBAUSTECKDOSEN



### THERMOPLAST AUFPUTZGEHÄUSE

für Einbausteckdosen  
1461, 1561, 1562, 1662

FARBE	PROD.-NR.	GEWICHT g / STÜCK	VPE
schwarz	1461007	49	10



### BEFESTIGUNGSPLATTE

für Aufputz-Gehäuse  
zum Aufschnappen auf Tragschiene  
nach DIN EN 60715 35 mm

PROD.-NR.	GEWICHT g / STÜCK	VPE
1461SB	14	100



### GUMMIDICHTUNG

für Einbausteckdosen 1461, 1662  
SEV, UL und BS

FARBE	PROD.-NR.	GEWICHT g / STÜCK	VPE
schwarz	8632316	3	100

## ADAPTER



### CEE STECKER AUF SCHUKO STECKDOSE

3-pol., 16A, 230V, 6 h blau  
spritzwassergeschützt IP44

PROD.-NR.	GEWICHT g / STÜCK	VPE
ADP050	165	5



### CEE STECKER AUF STECKDOSE F/B-STANDARD

3-pol., 16A, 230V, 6 h blau  
spritzwassergeschützt IP44

PROD.-NR.	GEWICHT g / STÜCK	VPE
ADP052	165	5



# FRANZÖSISCH- BELGISCHER STANDARD

## STECKER UND KUPPLUNGEN


HIGHTECH	28
CLASSIC	30

---

## STECKDOSEN

HIGHTECH	32
CLASSIC	33
BASIC	34

# HIGHTECH STECKER

2-polig +  $\oplus$ , 16 A 250 V, nach DIN/VDE 0620  
zum Anschluss von Leitungen bis 3 x 2,5 mm<sup>2</sup>  
spritzwassergeschützt IP44 ·  ELAMID



## ELAMID STECKER

mit doppeltem Erdungssystem  
nach SCHUKO und französisch/  
belgischem Standard

FARBE	PROD.-NR.	GEWICHT g / STÜCK	VPE
blau	1519150	78	10



## ELAMID STECKER

mit doppeltem Erdungssystem  
nach SCHUKO und französisch/  
belgischem Standard

FARBE	PROD.-NR.	GEWICHT g / STÜCK	VPE
rot	1519140	78	10



## ELAMID STECKER

mit doppeltem Erdungssystem  
nach SCHUKO und französisch/  
belgischem Standard

FARBE	PROD.-NR.	GEWICHT g / STÜCK	VPE
schwarz	1519100	78	10



# HIGHTECH KUPPLUNGEN

2-polig + ⊕, 16 A 250 V, nach NF C61-314 französischem Standard und NBN C61-112 belgischem Standard zum Anschluss von Leitungen bis 3 x 2,5 mm<sup>2</sup> · **ELAMID**




## ELAMID KUPPLUNG

mit erhöhtem Berührungsschutz

FARBE	PROD.-NR.	GEWICHT g / STÜCK	VPE
blau	1579052	75	10



## ELAMID KUPPLUNG

mit erhöhtem Berührungsschutz mit Manschette und Deckel spritzwassergeschützt IP44 · 

FARBE	PROD.-NR.	GEWICHT g / STÜCK	VPE
blau	1579252	98	10




## ELAMID KUPPLUNG

mit erhöhtem Berührungsschutz

FARBE	PROD.-NR.	GEWICHT g / STÜCK	VPE
rot	1579042	75	10



## ELAMID KUPPLUNG

mit erhöhtem Berührungsschutz mit Manschette und Deckel spritzwassergeschützt IP44 · 

FARBE	PROD.-NR.	GEWICHT g / STÜCK	VPE
rot	1579242	98	10




## ELAMID KUPPLUNG

mit erhöhtem Berührungsschutz

FARBE	PROD.-NR.	GEWICHT g / STÜCK	VPE
schwarz	1579002	75	10



## ELAMID KUPPLUNG

mit erhöhtem Berührungsschutz mit Manschette und Deckel spritzwassergeschützt IP44 · 

FARBE	PROD.-NR.	GEWICHT g / STÜCK	VPE
schwarz	1579202	98	10

# CLASSIC

## STECKER UND KUPPLUNGEN

2-polig + ⊕, 16 A 250 V, nach NF C61-314 französischem Standard und NBN C61-112 belgischem Standard, zum Anschluss von Leitungen bis 3 x 2,5 mm<sup>2</sup> · spritzwassergeschützt IP44



### GUMMI STECKER

mit doppeltem Erdungssystem nach SCHUKO und französisch/belgischem Standard

FARBE	PROD.-NR.	GEWICHT g / STÜCK	VPE
schwarz	1149190	86	20



### GUMMI KUPPLUNG

mit erhöhtem Berührungsschutz

FARBE	PROD.-NR.	GEWICHT g / STÜCK	VPE
schwarz	1199592	170	10

# CLASSIC

## DREIFACH HÄNGEKUPPLUNGEN

2-polig + ⊕, 16 A 250 V, nach NF C61-314 französischem Standard und NBN C61-112 belgischem Standard zum Anschluss von Leitungen bis 3 x 2,5 mm<sup>2</sup>



### VOLLGUMMI DREIFACH HÄNGEKUPPLUNG MIT SELBSTSCHLIESSENDEN KLAPPDECKEL

mit erhöhtem Berührungsschutz spritzwassergeschützt IP44

FARBE	PROD.-NR.	GEWICHT g / STÜCK	VPE
schwarz	1473597	486	5



### VOLLGUMMI DREIFACH HÄNGEKUPPLUNG

spritzwassergeschützt IP44

FARBE	PROD.-NR.	GEWICHT g / STÜCK	VPE
schwarz	1473292	486	5



### VOLLGUMMI DREIFACH HÄNGEKUPPLUNG

mit erhöhtem Berührungsschutz mit Spannungsanzeige ⊗

FARBE	PROD.-NR.	GEWICHT g / STÜCK	VPE
schwarz	1473692	383	5

# CLASSIC

## STECKER UND KUPPLUNGEN

2-polig + ⊕, 16 A 250 V, nach NF C61-314 französischem Standard und NBN C61-112 belgischem Standard zum Anschluss von Leitungen bis 3 x 1,5 mm<sup>2</sup>



### GUMMI STECKER

mit doppeltem Erdungssystem nach SCHUKO und französisch/belgischem Standard  
spritzwassergeschützt IP44

FARBE	PROD.-NR.	GEWICHT g / STÜCK	VPE
schwarz	1419190	64	20



### GUMMI KUPPLUNG

FARBE	PROD.-NR.	GEWICHT g / STÜCK	VPE
schwarz	1479091	117	10



### GUMMI KUPPLUNG

mit erhöhtem Berührungsschutz

FARBE	PROD.-NR.	GEWICHT g / STÜCK	VPE
schwarz	1479092	117	10



### GUMMI KUPPLUNG

spritzwassergeschützt IP44

FARBE	PROD.-NR.	GEWICHT g / STÜCK	VPE
schwarz	1479291	166	10



### GUMMI KUPPLUNG

mit erhöhtem Berührungsschutz  
spritzwassergeschützt IP44

FARBE	PROD.-NR.	GEWICHT g / STÜCK	VPE
schwarz	1479292	166	10

# CLASSIC

## STECKER UND KUPPLUNGEN

2-polig + ⊕, 16 A 250 V, nach NF C61-314 französischem Standard und NBN C61-112 belgischem Standard zum Anschluss von Leitungen bis 3 x 1,5 mm<sup>2</sup>



### PVC STECKER

mit doppeltem Erdungssystem nach SCHUKO und französisch/belgischem Standard

FARBE	PROD.-NR.	GEWICHT g / STÜCK	VPE
grau	1418060	40	20
weiß	1418080	40	20
schwarz	1418000	40	20



### PVC KUPPLUNG

mit erhöhtem Berührungsschutz

FARBE	PROD.-NR.	GEWICHT g / STÜCK	VPE
grau	1679062	83	10
weiß	1679082	83	10
schwarz	1679002	83	10

# HIGHTECH STECKDOSEN

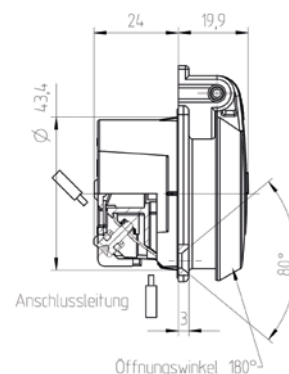
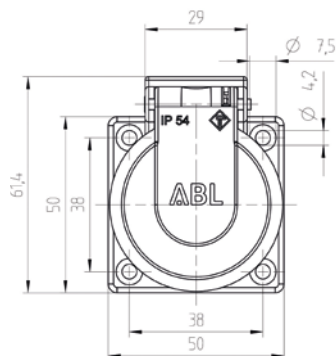
2-polig +  $\ominus$ , 16 A 250 V, nach NF C61-314 französischem Standard und NBN C61-112 belgischem Standard, IP54



## THERMOPLAST EINBAUSTECKDOSE

Flanschbefestigung IP54  $\diamond$   
mit erhöhtem Berührungsschutz

FARBE	PROD.-NR.	GEWICHT g / STÜCK	VPE
schwarz	1662002	53	100
blau	1662052	53	100
grau	1662062	53	100





# CLASSIC

## BOWAmini STECKDOSEN

94 x 94 mm



### ABDECKUNG

mit Klappdeckel  
Edelstahl matt  
tropfwassergeschützt IP41

PROD.-NR.	GEWICHT g / STÜCK	VPE
1471ESM	315	1



### ABDECKUNG

mit Klappdeckel  
Platin matt  
tropfwassergeschützt IP41

PROD.-NR.	GEWICHT g / STÜCK	VPE
1471PLM	315	1



### ABDECKUNG

mit Klappdeckel  
Messing matt  
tropfwassergeschützt IP41

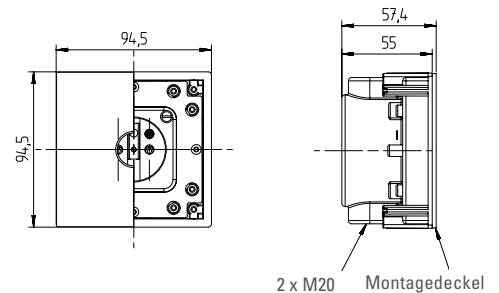
PROD.-NR.	GEWICHT g / STÜCK	VPE
1471MSM	315	1



### EINBAUSTECKDOSE

Thermoplast  
mit französisch/belgischem Standard  
und erhöhtem Berührungsschutz

PROD.-NR.	GEWICHT g / STÜCK	VPE
1471602	125	1



# CLASSIC

## BOWAcompact STECKDOSEN

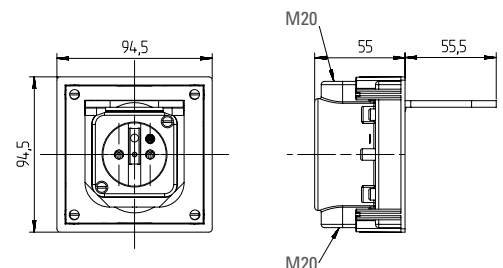
2-polig + ⊕, 16 A 250 V, nach NF C61-314 französischem Standard und NBN C61-112 belgischem Standard zum Anschluss von Leitungen bis 3 x 1,5 mm<sup>2</sup>



### STECKDOSE MINI

tropfwassergeschützt IP41  
Abdeckung mit Klappdeckel  
aus Alu-Druckguss  
Einbaudose aus Thermoplast  
mit erhöhtem Berührungsschutz

FARBE	PROD.-NR.	GEWICHT g / STÜCK	VPE
grau	1471462	301	1



## BASIC STECKDOSEN

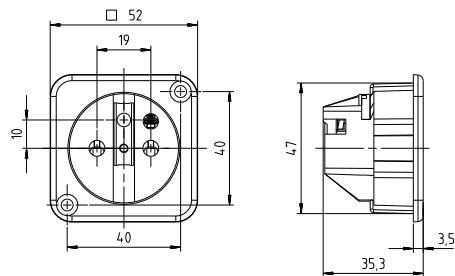
2-polig + ⊕, 16 A 250 V, nach NF C61-314 französischem Standard und NBN C61-112 belgischem Standard



### THERMOPLAST EINBAUSTECKDOSE

Flanschbefestigung  
geeignet zum Einbau in BOWAmini  
mit erhöhtem Berührungsschutz

FARBE	PROD.-NR.	GEWICHT g/STÜCK	VPE
weiß	1111712	33	100



## BASIC STECKDOSEN

2-polig + ⊕, 16 A 250 V



### DUROPLAST AUFPUTZSTECKDOSE

Vierfach, ohne Erde

FARBE	PROD.-NR.	GEWICHT g/STÜCK	VPE
weiß	1804010	159	5
reinweiß	1804110	159	5

Zubehör auf Seite 25





# SCHWEIZER STANDARD

**STECKER UND KUPPLUNGEN** 38

---

**STECKDOSEN** 40

# STECKER & KUPPLUNGEN

nach SEV Typ 23, 25  
spritzwassergeschützt IP44



## GUMMI STECKER 16 A 250 V

nach SEV 5934 Typ 23

FARBE	PROD.-NR.	GEWICHT g/STÜCK	VPE
dunkel- blau	SEV23S	80	20



## GUMMI KUPPLUNG 16 A 250 V

nach SEV 5934 Typ 23  
mit Manschette  
und Verschlussdeckel

FARBE	PROD.-NR.	GEWICHT g/STÜCK	VPE
dunkel- blau	SEV23K2	132	10



## GUMMI STECKER 16 A 400 V

nach SEV 5932 Typ 25

FARBE	PROD.-NR.	GEWICHT g/STÜCK	VPE
rot	SEV25S	98	20



## GUMMI KUPPLUNG 16 A 400 V

nach SEV 5932 Typ 25  
mit Manschette  
und Verschlussdeckel

FARBE	PROD.-NR.	GEWICHT g/STÜCK	VPE
rot	SEV25K2	138	10

## STECKER & KUPPLUNGEN

nach SEV Typ 12, 13, 15  
spritzwassergeschützt IP44



### GUMMI STECKER 10 A 250 V

nach SEV 6534 Typ 12

FARBE	PROD.-NR.	GEWICHT g / STÜCK	VPE
hell- blau	SEV12S2	79	20



### GUMMI KUPPLUNG 10 A 250 V

nach SEV 6535 Typ 13  
mit Manschette  
und Verschlussdeckel

FARBE	PROD.-NR.	GEWICHT g / STÜCK	VPE
hell- blau	SEV13K2	132	10



### GUMMI STECKER 10 A 400 V

nach SEV 6532 Typ 15

FARBE	PROD.-NR.	GEWICHT g / STÜCK	VPE
orange	SEV15S	95	20



### GUMMI KUPPLUNG 10 A 400 V

nach SEV 6532 Typ 15  
mit Manschette  
und Verschlussdeckel

FARBE	PROD.-NR.	GEWICHT g / STÜCK	VPE
orange	SEV15K2	135	10

## DREIFACH HÄNGEKUPPLUNG

nach SEV Typ 13




### GUMMI DREIFACH HÄNGEKUPPLUNG 10 A 250 V

nach SEV 6535 Typ 13 mit Spannungs-  
anzeige und selbstschließendem Klapp-  
deckel · spritzwassergeschützt IP54

FARBE	PROD.-NR.	GEWICHT g / STÜCK	VPE
blau	SEV313K	486	5

# STECKDOSEN

16 A

nach SEV Typ 23, 25, IP54 · 

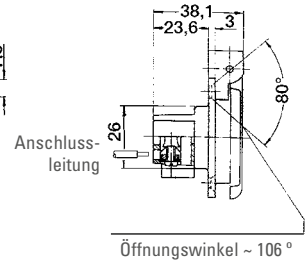
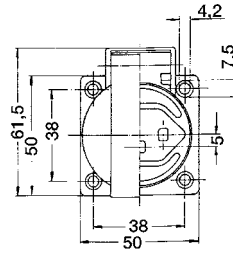


## THERMOPLAST EINBAUSTECKDOSE 16 A 250 V

Flanschbefestigung  
Nach SEV 5934-Typ 23  
Mit Dichtung im Klappdeckel

FARBE	PROD.-NR.	GEWICHT g / STÜCK	VPE
-------	-----------	----------------------	-----

grau/ blau	1461965	40	100
---------------	---------	----	-----

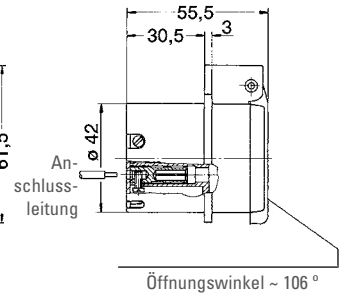
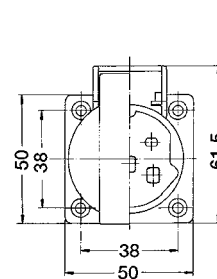


## THERMOPLAST EINBAUSTECKDOSE 16 A 400 V

Flanschbefestigung  
Nach SEV 5932-Typ 25  
Mit Dichtung im Klappdeckel

FARBE	PROD.-NR.	GEWICHT g / STÜCK	VPE
-------	-----------	----------------------	-----


grau/rot	SEV1148	65	20
----------	---------	----	----

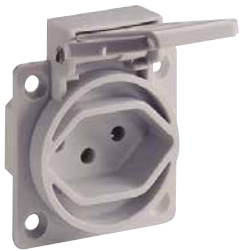




# STECKDOSEN

10 A

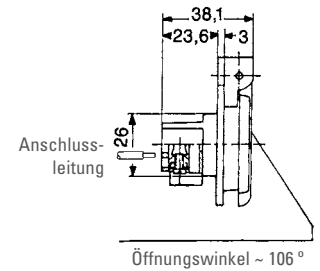
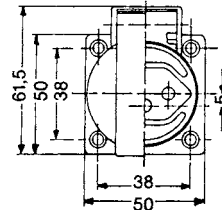
nach SEV Typ 13, 15, IP54 · 



## THERMOPLAST EINBAUSTECKDOSE 10 A 250 V

Flanschbefestigung  
Nach SEV 6535-Typ 13

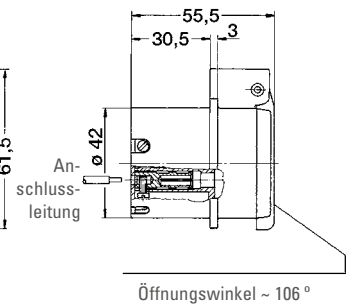
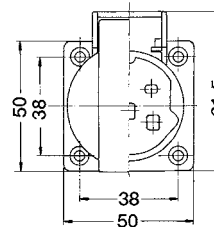
FARBE	PROD.-NR.	GEWICHT g / STÜCK	VPE
blau	1461005	37	20
schwarz	1461006	37	20
grau	1461066	37	20



## THERMOPLAST EINBAUSTECKDOSE 10 A 400 V

Flanschbefestigung  
Nach SEV 6532-Typ 15

FARBE	PROD.-NR.	GEWICHT g / STÜCK	VPE
grau	SEV-100	57	20





# INTERNATIONALER STANDARD

**USA/KANADA** 44

---

**GB** 44

---

**AUSTRALIEN, CHINA** 45

# STECKDOSEN

USA, KANADA

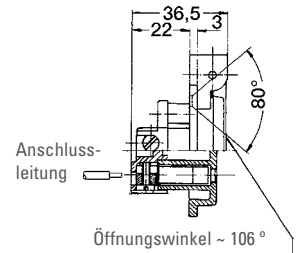
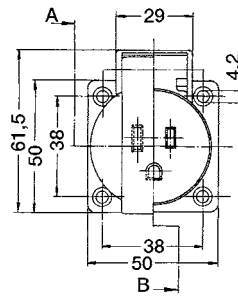
2-polig +  $\oplus$ , 15 A 125 V  
nach UL498/NEMA 5-15 R,  
CSA 22.2 Nr. 42



## THERMOPLAST EINBAUSTECKDOSE

Flanschbefestigung  
IP54,  $\diamond$

FARBE	PROD.-NR.	GEWICHT g / STÜCK	VPE
schwarz	UL12500	45	100
blau	UL12505	45	100
grau	UL12506	45	100



SCHNITT A – B

# STECKDOSEN

GB

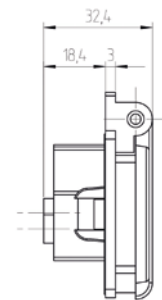
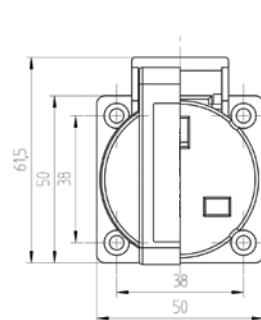
2-polig +  $\oplus$ , 13 A 250 V  
nach britischem Standard BS1363



## THERMOPLAST EINBAUSTECKDOSE

Flanschbefestigung  
IP54

FARBE	PROD.-NR.	GEWICHT g / STÜCK	VPE
schwarz	BS13630	38	100



Zubehör auf Seite 25

# STECKDOSEN

AUSTRALIEN, CHINA

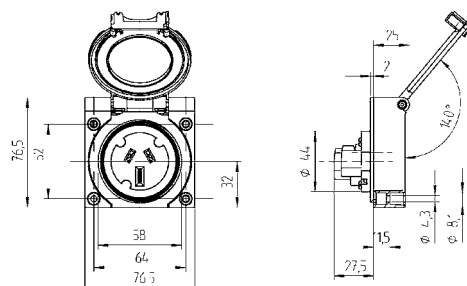
2-polig + ⊕, 250 V,  
nach Australien-Standard  
AS / NZS 3112



## THERMOPLAST FLANSCHSTECKDOSE

Farbe grün  
strahlwassergeschützt IP66

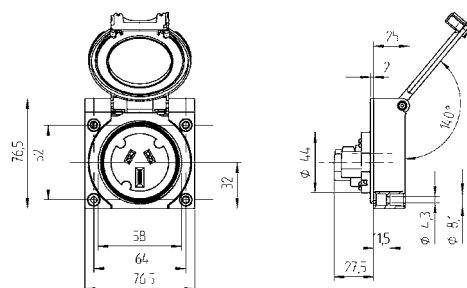
AMPERE	PROD.-NR.	GEWICHT g / STÜCK	VPE
10 A	310D062	119	10
15 A	315D062	119	10



## THERMOPLAST FLANSCHSTECKDOSE

Farbe grau  
strahlwassergeschützt IP66

AMPERE	PROD.-NR.	GEWICHT g / STÜCK	VPE
10 A	310D066	119	10
15 A	315D066	119	10
20 A	320D066	119	10



# STECKDOSEN

AUSTRALIEN

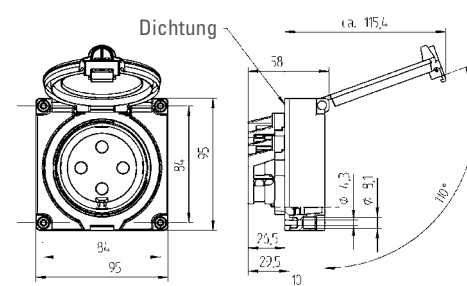
Australien-Standard  
AS / NZS 3123



## THERMOPLAST FLANSCHSTECKDOSE

3-polig + ⊕, 500 V  
Farbe grau  
strahlwassergeschützt IP66

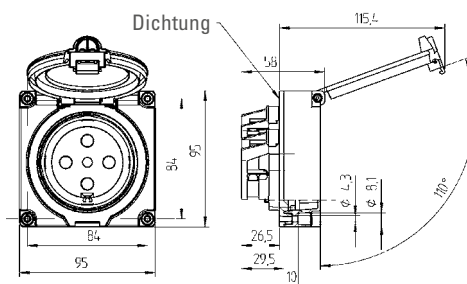
AMPERE	PROD.-NR.	GEWICHT g / STÜCK	VPE
32 A	432D060	183	10
40 A	440D060	183	10
50 A	450D060	183	10



## THERMOPLAST FLANSCHSTECKDOSE

3-polig + N + ⊕, 500 V  
Farbe grau  
strahlwassergeschützt IP66

AMPERE	PROD.-NR.	GEWICHT g / STÜCK	VPE
32 A	532D060	193	10
50 A	550D060	193	10





**GERÄTEANSCHLUSSDOSEN** 48

---

**PERILEX** 49

---

**INDUSTRIAL ETHERNET** 50

# GERÄTEANSCHLUSSDOSEN

mit Schraubklemmen  
nach VDE 0606



## THERMOPLAST GERÄTEANSCHLUSSDOSE

Für Aufputz-Installation  
Deckel mit Schnappverschluss  
Klemmen: 5 x 2,5 bis\* 6 mm<sup>2</sup>

FARBE	PROD.-NR.	GEWICHT g / STÜCK	VPE
weiß	2505010	80	10



## THERMOPLAST GERÄTEANSCHLUSSDOSE

Für Unterputz- und Aufputz-Installation · Deckel mit Schnappverschluss  
Klemmen: 5 x 2,5 bis\* 6 mm<sup>2</sup>

FARBE	PROD.-NR.	GEWICHT g / STÜCK	VPE
weiß	2505110	80	10



## THERMOPLAST GERÄTEANSCHLUSSDOSE

Für Unterputz- und Aufputz-Installation  
Krallenträger ausschnappbar · Deckel  
mit Schnappverschluss Klemmen:  
5 x 2,5 bis\* 6 mm<sup>2</sup>

FARBE	PROD.-NR.	GEWICHT g / STÜCK	VPE
weiß	2505210	90	10



## BODENPLATTE IP44

Mit zwei Leitungseinführungen  
für Geräte-Anschlussdosen 2505

FARBE	PROD.-NR.	GEWICHT g / STÜCK	VPE
weiß	2505018	32	10



## THERMOPLAST GERÄTEANSCHLUSSDOSE

Für Unterputz-Installation  
flache Ausführung · 11mm  
Deckel mit Schnappverschluss  
Klemmen: 5 x 2,5 mm<sup>2</sup>

FARBE	PROD.-NR.	GEWICHT g / STÜCK	VPE
weiß	2506110	61	10



## DREIKAMMER GERÄTEANSCHLUSSDOSE

Für Unterputz- und Aufputz-Installation, Dübelbefestigung  
Klemmen: 5 x 2,5 bis\* 6 mm<sup>2</sup> /  
7 x 2,5 mm<sup>2</sup>

FARBE	PROD.-NR.	GEWICHT g / STÜCK	VPE
weiß	2518610	166	5

\* bei Leiterquerschnitten größer  
5 x 2,5 mm<sup>2</sup> extern zugentlasten.



# PERILEX

STECKER, KUPPLUNGEN  
UND STECKDOSEN

3-polig + N + ⊕, 16 A AC 400/230 V  
nach DIN 49445/46



## DUROPLAST STECKER

FARBE	PROD.-NR.	GEWICHT g / STÜCK	VPE
weiß	2201110	99	10



## DUROPLAST KUPPLUNG

FARBE	PROD.-NR.	GEWICHT g / STÜCK	VPE
weiß	2206110	149	10



## DUROPLAST WINKELSTECKER

FARBE	PROD.-NR.	GEWICHT g / STÜCK	VPE
weiß	2407110	113	10



## DUROPLAST UNTERPUTZSTECKDOSE

FARBE	PROD.-NR.	GEWICHT g / STÜCK	VPE
weiß	2421110	142	10



## DUROPLAST UNTERPUTZSTECKDOSE

spritzwassergeschützt IP44  
mit Wanddose

FARBE	PROD.-NR.	GEWICHT g / STÜCK	VPE
weiß	2451510	234	10



## DUROPLAST AUFPUTZSTECKDOSE

FARBE	PROD.-NR.	GEWICHT g / STÜCK	VPE
weiß	2491010	136	10



## DUROPLAST AUFPUTZSTECKDOSE

spritzwassergeschützt IP44

FARBE	PROD.-NR.	GEWICHT g / STÜCK	VPE
grau	2441860	271	5

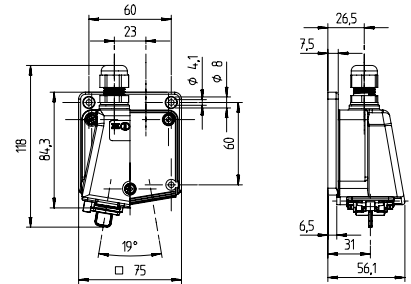
# INDUSTRIAL ETHERNET



## FLANSCHDOSE IP67

zugangsseitig  
IDC-Schneidklemmen-Technik  
abgangsseitig  
2 x RJ45 Cat.6 Modul 8(8)

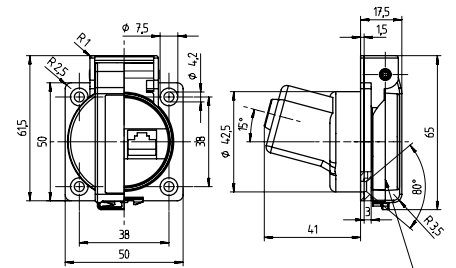
PROD.-NR.	GEWICHT g / STÜCK	VPE
DG-RJ45	160	10



## EINBAUSTECKDOSE IP55

zugangsseitig  
IDC-Schneidklemmen-Technik  
abgangsseitig  
1 x RJ45 Cat.6 Modul 8(8) RJ45K13  
2 x RJ45 Cat.6 Modul 8(8) RJ45K23

PROD.-NR.	GEWICHT g / STÜCK	VPE
RJ45K13	70	10
RJ45K23	100	10



Öffnungswinkel ~ 106°

# PRODUKTNUMMERVERZEICHNIS

PRODUKT NR.	SEITE	PRODUKT NR.	SEITE	PRODUKT NR.	SEITE	PRODUKT NR.	SEITE
0004060	24	1461350	18	1579100	11	310D062	45
1101000	23	1461360	18	1579140	11	310D066	45
1101010	23	1461965	40	1579150	11	315D062	45
1101210	23	1461SB	25	1579200	11	315D066	45
1107100	16	1471360	22	1579202	29	320D066	45
1107110	16	1471460	22	1579240	11	432D060	45
1111712	34	1471461	22	1579242	29	440D060	45
1111810	23	1471462	33	1579250	11	450D060	45
1115000	16	1471601	19	1579252	29	532D060	45
1115010	16	1471602	33	1579300	11	550D060	45
1116100	16	1471ESM	19	1579340	11	8632316	25
1116110	16	1471ESM	33	1579350	11	ADP050	25
1129190	12	1471MSM	19	1589200	8	ADP052	25
1149190	13	1471MSM	33	1589240	8	BS13630	44
1149190	30	1471PLM	19	1589260	8	DG-RJ45	50
1149290	13	1471PLM	33	1632490	22	RJ45K13	50
1169090	13	1473190	12	1632497	22	RJ45K23	50
1169290	13	1473292	30	1632500	20	SEV-100	41
1173503	9	1473597	30	1632602	20	SEV1148	40
1173543	9	1473692	30	1632ESM	20	SEV12S2	39
1173563	9	1478050	15	1632MSM	20	SEV13K2	39
1176100	16	1478060	15	1632PLM	20	SEV15K2	39
1176110	16	1478080	15	1653217	16	SEV15S	39
1189090	12	1479040	14	1655217	23	SEV23K2	38
1189290	12	1479070	14	1662002	32	SEV23S	38
1199090	13	1479090	14	1662050	18	SEV25K2	38
1199290	13	1479091	31	1662052	32	SEV25S	38
1199592	30	1479092	31	1662062	32	SEV313K	39
1400380	16	1479291	31	1679000	15	UL12500	44
1400390	16	1479292	31	1679002	31	UL12505	44
1418000	15	1489090	14	1679050	15	UL12506	44
1418000	31	1491008	24	1679060	15		
1418050	15	1491010	24	1679062	31		
1418060	15	1492008	24	1679080	15		
1418060	31	1492010	24	1679082	31		
1418080	15	1493008	24	1694010	24		
1418080	31	1493010	24	1694110	24		
1419140	14	1519100	10	1804010	34		
1419170	14	1519100	28	1804110	34		
1419190	14	1519140	10	1976850	9		
1419190	31	1519140	28	1977751	17		
1428150	15	1519150	10	1977951	17		
1428160	15	1519150	28	1979850	9		
1428180	15	1529100	8	1987951	17		
1429190	14	1529140	8	1989850	9		
1461000	18	1529160	8	2201110	49		
1461005	41	1561000	17	2206110	49		
1461006	41	1561030	17	2407110	49		
1461007	25	1561040	17	2421110	49		
1461040	18	1561050	17	2441860	49		
1461050	18	1561060	17	2451510	49		
1461060	18	1562050	17	2491010	49		
1461066	41	1579000	11	2505010	48		
1461100	18	1579002	29	2505018	48		
1461140	18	1579040	11	2505110	48		
1461150	18	1579042	29	2505210	48		
1461160	18	1579050	11	2506110	48		
1461300	18	1579052	29	2518610	48		

**ABL**

ABL SURSUM  
Bayerische Elektrozubehör GmbH & Co. KG

Ottensooser Straße 22  
91207 Lauf / Pegnitz

Postfach 10 02 47  
91192 Lauf / Pegnitz

Tel. +49 (0) 9123 188-0  
Fax +49 (0) 9123 188-188

info@abl-sursum.com  
www.abl-sursum.com

0000002  
03.2016