

ABL



SYSTEME

MÄRZ 2016



SYSTEME

ORTSFESTE STECKDOSEN- KOMBINATIONEN

Das ABL Baukastensystem	4
Die 7 entscheidenden Vorteile	6
Größenvergleich und Abmessungen	9
Kunststoff-Wandverteiler Serie 45	12
Kunststoff-Wandverteiler Serie 51	13
Kunststoff-Wandverteiler Serie 52	14
Kunststoff-Wandverteiler Serie 54	16
Kunststoff-Wandverteiler Serie 59	18
Kunststoff-Wandverteiler Serie 60	20
Wetterschutzdächer	25
Gummi-Wandverteiler, Serie 88	26
Abschaltbare Wandsteckdosen	27
Einspeisung für Baustellencontainer	31
Technische Informationen	32

MOBILE STECKDOSEN- KOMBINATIONEN

Das ABL Baukastensystem	34
Die 6 entscheidenden Vorteile	36
Größenübersicht und Abmessungen	38
Energiewürfel Serie 30	40
Kunststoff-Steckdosenkoffer Serie 45	42
Gummi-Steckdosenleiste Serie 48	44
Gummi-Steckdosenleiste PRCD-S	45
Gummi-Steckdosenkoffer Serie 58	46
Gummi-Standverteiler Serie 68	47
Gummi-Standverteiler Serie 78	48

Produktnummerverzeichnis	49
--------------------------	----

ORTSFESTE STECKDOSEN-KOMBINATIONEN BAUKASTENSYSTEM

ALLES AUS EINER HAND Die Baukomponenten für unsere Steckdosenkombinationen produzieren wir selbst. Dies garantiert höchste Qualität und Flexibilität für jede individuell konfigurierte Kombination. Ein Planungsformular finden Sie auf unserer Website www.abl.de im Downloadbereich. Bei Fragen kontaktieren Sie uns unter kombis@abl-sursum.com oder unter +49(0) 9123/188-126.

LEITUNGSSCHUTZ- SCHALTER UND FEHLERSTROMSCHUTZ- SCHALTER



- Leitungsschutzschalter
 - Schaltvermögen 10 kA,
 - Charakteristik B, C, D, K und Z
- Fehlerstromschutzschalter
 - Typ A pulsstromsensitiv,
 - Typ B allstromsensitiv

REIHENEINBAU- GERÄTE



- Schalter, Taster, Lichtsignale
- Mechanische und elektronische Relais und Fernschalter
- Netzüberwachung, Installationsschütze
- Schaltuhren
- Sicherheitstransformatoren

SCHUKO EINBAUSTECKDOSEN



- selbstschließendes Klappdeckel
- verschiedene Schutzklassen
- bruchsicheres Thermoplast
- verschiedene Farben

INTERNATIONALE EINBAUSTECKDOSEN



- für Belgien, Frankreich, Tschechien, Polen, Schweiz, USA, Kanada, Großbritannien, China, Australien

INDUSTRIESTECK- VORRICHTUNGEN



- verschiedene Anschlusswerte und Schutzarten
- Einspeisungsstecker

ORTSFESTE STECKDOSEN-KOMBINATIONEN



DIE 7 ENTSCHEIDENDEN VORTEILE

UNSERER ORTSFESTEN STECKDOSEN-KOMBINATIONEN

1 KUNSTSTOFF- GEHÄUSE



- 6 verschiedene Gehäuserien aus thermoplastischem Kunststoff:
- Temperatur- und schlagfest
 - Witterungs-, UV- und ozonbeständig
 - Halogenfrei
 - Hervorragende Kriechstromfestigkeit
 - Beständig gegen viele Chemikalien

2 VOLLGUMMI- GEHÄUSE



- Unzerbrechlich, schlagzäh und alterungsbeständig
- Halogenfrei
- Schwerentflammbar und selbstverlöschend
- Unempfindlich gegen Schweiß- und Funkenregen
- Beständig gegen Öle, Fette, Säuren und Benzin

3 ERWEITERBAR



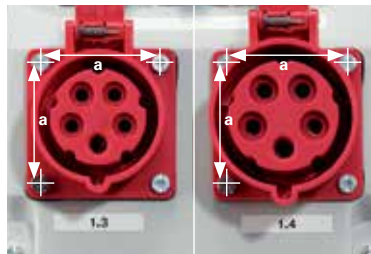
Waagrechtes und/oder senkrecht
Aneinanderflanschen von Einzel-
gehäusen möglich.

4 SICHER



Höchste Sicherheit durch isolierten Anbau der Flanschsteckdosen an die Gehäuse mit Kunststoffhutmuttern. Nummerierte Strompfade für übersichtliches Aufbauen und Verdrahten. Unsere Steckdosen-Kombinationen werden anschlussfertig geliefert.

5 EINFACHES UMRÜSTEN



Vereinheitlichte Flanschmaße für Standardtypen z.B. CEE 16/32 A 6h. Alle Uhrzeitstellungen gemäß IEC 60309 möglich. Alle Industrie-Steckvorrichtungen sind standardmäßig für Rechtsdrehfeld verdrahtet.

6 GEPRÜFT



Steckdosen-Kombinationen Einzelstückprüfung nach EN 61439-1. Alle Prüf- und Produktdaten werden gespeichert und protokolliert. ABL ist nach Qualitätsmanagementsystem DIN ISO 9001:2000 zertifiziert.

7 SICHERE BEFESTIGUNG



Befestigungsmöglichkeit innenliegend (abgeschottete 4- bzw. 6-fach-Befestigung für sicheren Halt) oder mit Wandbefestigungshalter aus Edelstahl zur Montage von außen (Zubehör).

STECKDOSEN-KOMBINATIONEN

Kondenswasser in elektrischen Anlagen

Bei Gehäusen mit hoher Schutzart und damit hoher Dichtigkeit der Kapselung, tritt bei Temperaturdifferenzen zwischen Innen- und Außentemperatur Kondenswasserbildung im Inneren auf. Aber nicht nur durch thermische Einflüsse von außen treten Temperaturschwankungen auf, die Innentemperatur kann sich auch durch die Verlustleistung der installierten Geräte erhöhen. Die wärmere Innenluft reichert sich naturgemäß mit Feuchtigkeit von außen an, da das Gehäuse nicht ganz gasdicht ist.

Wenn nun das Gehäuse z.B. durch Ausschalten der Anlage abkühlt, gibt die Luft im Inneren die Feuchtigkeit wieder ab und lagert sich als Kondenswasserfilm an den kühlen Gehäuse-

wänden ab. Allmählich bilden sich kleine Tröpfchen, die dann zum niedrigsten Punkt des Gehäuses fließen. Weniger relevant ist das Problem der Kondenswasserbildung bei der normalen Installation in Räumen.

Als Ausnahme sind auch hier die Bedingungen zu nennen, bei denen hohe Luftfeuchtigkeit und große Temperaturschwankungen auftreten, wie z.B. Großküchen, Wäschereien, Autowaschanlagen usw.

Besondere Vorsicht ist bei Installationen von ungeschützten elektrischen Anlagen im Freien geboten. Hier ist die Gefahr der Kondenswasserbildung durch den Wechsel von Tag und Nacht, starker Sonneneinstrahlung und kühler Witterung und dem damit verbundenen Temperaturunterschied zwischen Innen- und Außenluft besonders groß.



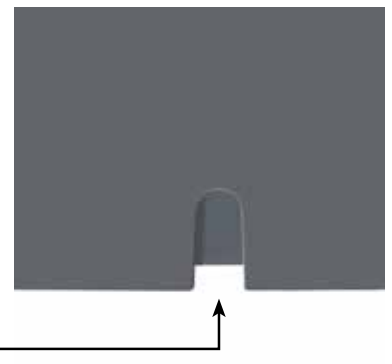
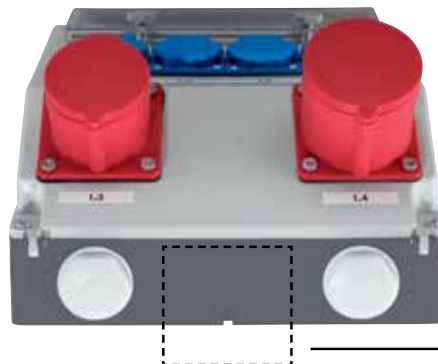
Maßnahmen gegen Kondenswasserbildung

Wahl des Montageortes

Ein erster Aspekt ist die Wahl des Montageortes. Hier kann schon im Vorfeld versucht werden, große Temperaturunterschiede zu vermeiden.

Technische Maßnahmen

In jedem Wandgehäuse von ABL befindet sich eine vorgegebene Durchbruchmöglichkeit an der tiefsten Stelle. Angesammeltes Kondenswasser kann hier nach dem Durchstechen abfließen.



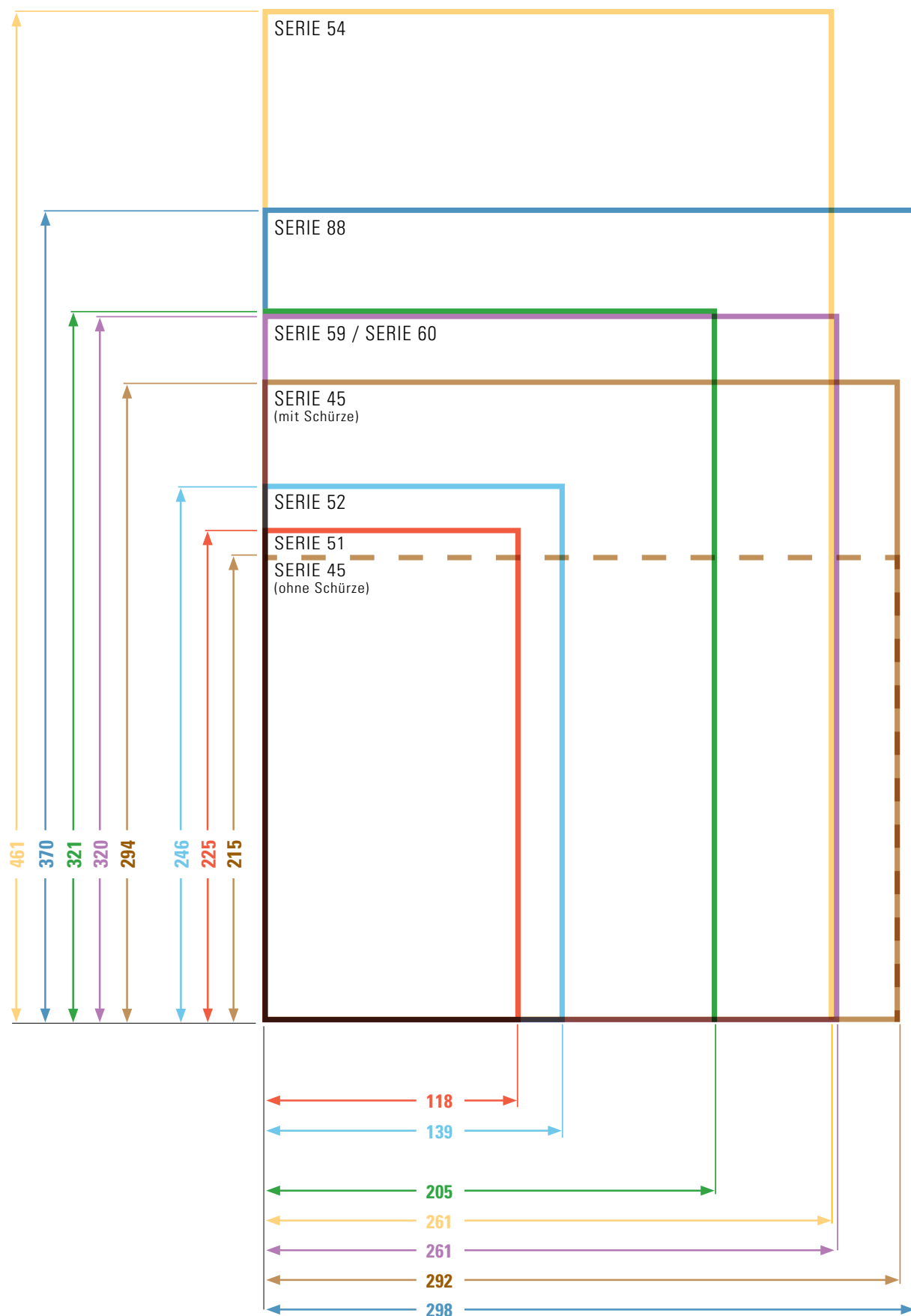
Druckausgleichsmembran M 12 x 1,5

Die beste Lösung ist jedoch der Einbau einer Druckausgleichsmembran. Diese hat einen Luftdurchlass bis 120 Liter pro Stunde bei einer Druckdifferenz von 70 mbar. Sie ermöglicht selbst hohe Schutzarten wie IP67 und ist für Wandstärken bis 4 mm montierbar.

Anschlussgewinde	M12x1,5
Montage	in Wandstärken bis 4 mm
Material	Polyamid
Farbe	schwarz
Hinweis	Lieferung inkl. Gegenmutter
VPE	5 Stück
Prod.-Nr.	8990900

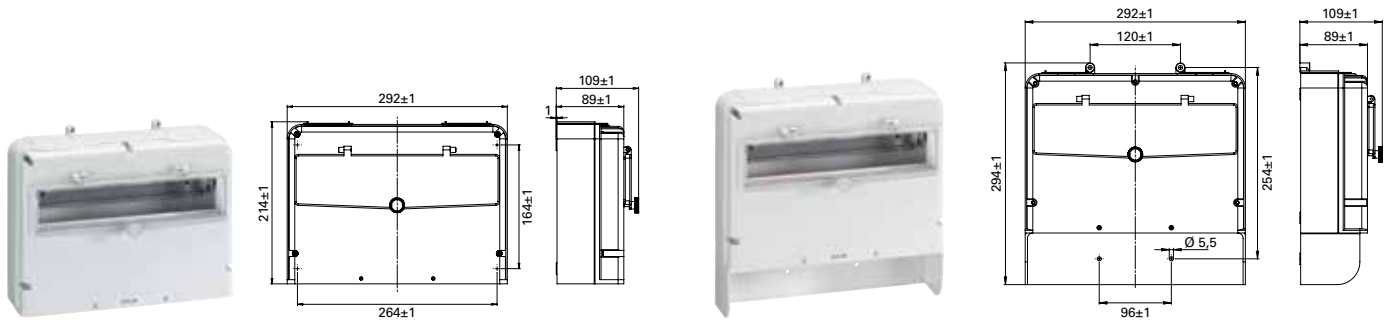
ABMESSUNGEN DER ORTSFESTEN STECKDOSEN-KOMBINATIONEN

Größenvergleich – Maße Frontansicht

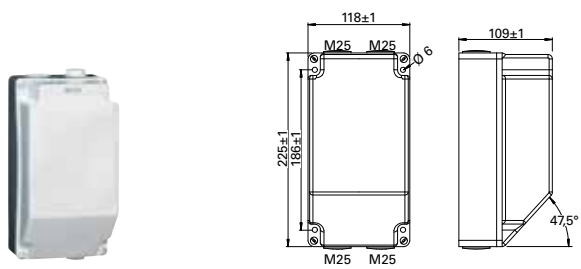


ABMESSUNGEN DER ORTSFESTEN STECKDOSEN-KOMBINATIONEN

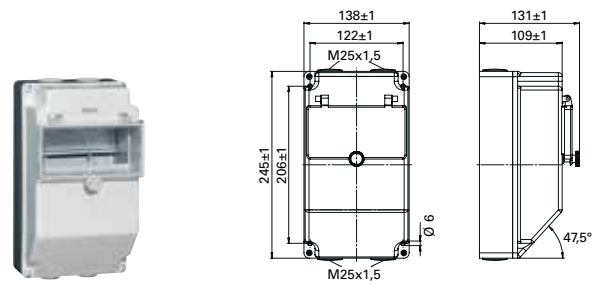
SERIE 45



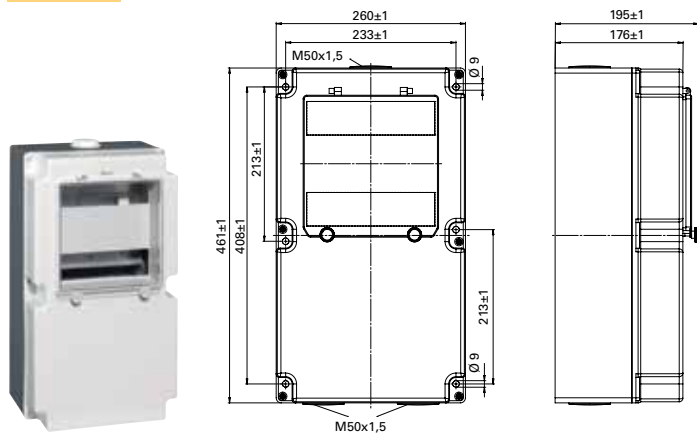
SERIE 51



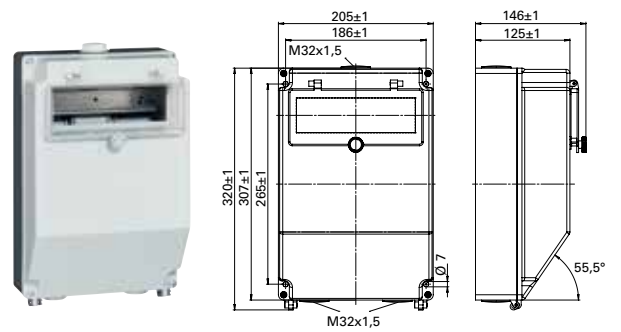
SERIE 52



SERIE 54

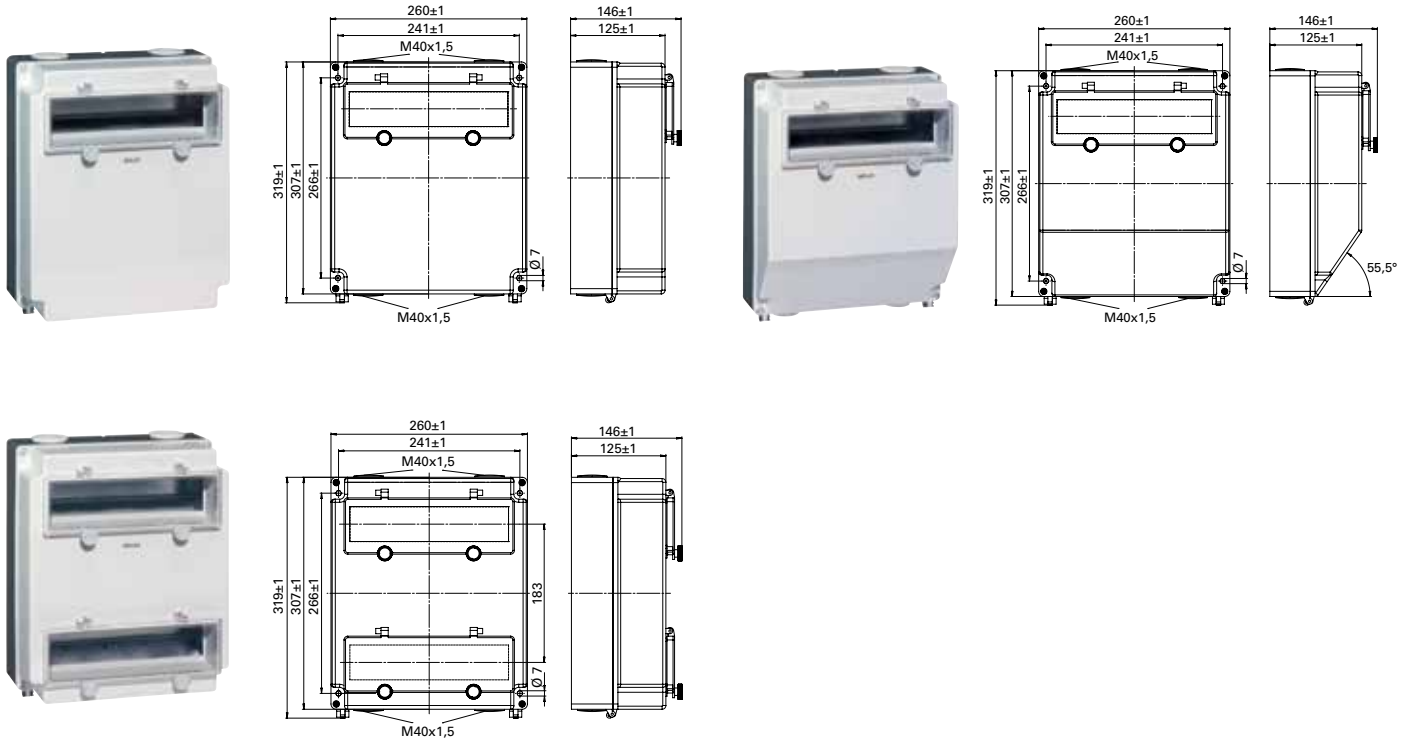


SERIE 59

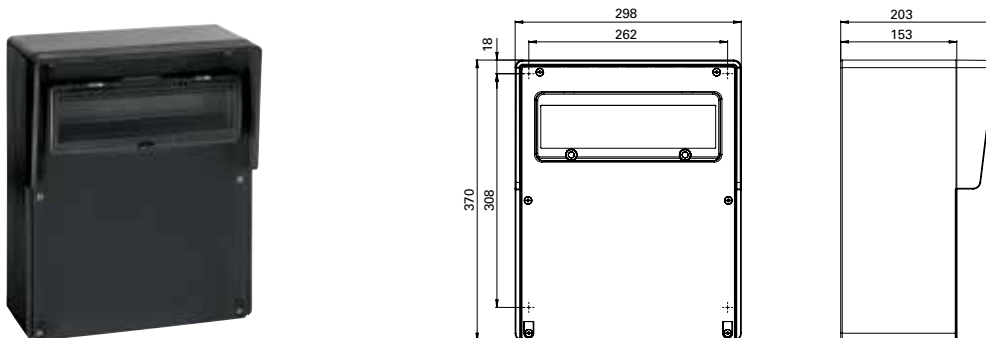


ABMESSUNGEN DER ORTSFESTEN STECKDOSEN-KOMBINATIONEN

SERIE 60



SERIE 88



KUNSTSTOFF-WANDVERTEILER

spritzwassergeschützt IP44, anschlussfertig verdrahtet

SERIE
45

GEHÄUSEGRÖSSE

B x H x T 292 x 294 x 109 mm
(ohne Anbauten)

Standard-Bestückung oder
individuell konfiguriert nach Ihren
speziellen Anforderungen



LEERGEHÄUSE

Kabelzuführung: 2 x M40 oben

Mit Schürze
Außenbefestigung mit Tragschiene
für 13 TE

PROD.-NR. B 45.00

Steckdosen-Kombinationsmöglichkeiten

Bestückung				
CEE-Steckdosen	2 x 5/16 A 1 x 5/32 A	1 x 5/16 A 1 x 5/32 A	2 x 5/16 A	2 x 5/32 A
SCHUKO-Steckdosen	4	3	5	5
FI-Schalter (RCCB)		1 x 4/40/0,03 A		1 x 4/40/0,03 A
LS-Schalter/Sicherung	1 x 32 A, 3-pol. C 2 x 16 A, 3-pol. C 4 x 16 A, 1-pol. B	1 x 32 A, 3-pol. C 1 x 16 A, 3-pol. C 3 x 16 A, 1-pol. B	2 x 16 A, 3-pol. C 5 x 16 A, 1-pol. B	2 x 32 A, 3-pol. C 3 x 16 A, 1-pol. B
Prod.-Nr.	Z 45.05	Z 45.06	Z 45.07	Z 45.08

Bestückung		
CEE-Steckdosen	1 x 5/16 A 1 x 5/32 A	1 x 5/16 A
SCHUKO-Steckdosen	4	5
FI-Schalter (RCCB)		1 x 4/40/0,03 A
LS-Schalter/Sicherung	Neozed-Sicherungssockel 1 x 63 A, 3-pol. 1 x 16 A, 3-pol. 2 x 16 A, 1-pol.	5 x 16 A, 1-pol. B 1 x 16 A, 3-pol. C
Prod.-Nr.	Z 45.10	Z 45.17

KUNSTSTOFF-WANDVERTEILER

spritzwassergeschützt IP44, anschlussfertig verdrahtet

SERIE
45

GEHÄUSEGRÖSSE

B x H x T 292 x 214 x 109 mm
(ohne Anbauten)

Standard-Bestückung oder individuell konfiguriert nach Ihren speziellen Anforderungen



LEERGEHÄUSE

Kabelzuführung: 2 x M40 oben

Ohne Schürze
Innenbefestigung mit Tragschiene für 13 TE

PROD.-NR. B 45.04

Steckdosen-Kombinationsmöglichkeiten

Bestückung			
CEE-Steckdosen			4 x 3/16 A
SCHUKO-Steckdosen	4	5	
FI-Schalter (RCCB)	1 x 2/25/0,03 A	1 x 4/40/0,03 A	1 x 4/40/0,03 A
LS-Schalter/Sicherung	4 x 16 A, 1-pol. B	5 x 16 A, 1-pol. B	4 x 16 A, 1-pol. C
Prod.-Nr.	Z 45.01	Z 45.03	Z 45.04

SERIE
51

GEHÄUSEGRÖSSE

B x H x T 118 x 225 x 129 mm
(ohne Anbauten)

Standard-Bestückung oder individuell konfiguriert nach Ihren speziellen Anforderungen



Steckdosen-Kombinationsmöglichkeiten

Bestückung	
CEE-Steckdosen	1 x 5/16 A
SCHUKO-Steckdosen	2
FI-Schalter (RCCB)	
LS-Schalter/Sicherung	
Prod.-Nr.	Z 51.01

LEERGEHÄUSE

PBT/PC-Blend

Kabelzuführung: je 2 x M25 oben und unten

Ohne Fenster

PROD.-NR. B 51.00

KUNSTSTOFF-WANDVERTEILER

spritzwassergeschützt IP44, anschlussfertig verdrahtet

SERIE
52

GEHÄUSEGRÖSSE

B x H x T 138 x 245 x 131 mm
(ohne Anbauten)

Standard-Bestückung oder
individuell konfiguriert nach Ihren
speziellen Anforderungen



LEERGEHÄUSE

PBT/PC-Blend

Kabelzuführung: je 2 x M25 oben und unten

Mit Fenster
und Tragschiene für 7 TE
PROD.-NR. B 52.01

Ohne Fenster
PROD.-NR. B 52.00

Steckdosen-Kombinationsmöglichkeiten

Bestückung				
CEE-Steckdosen	1 x 5/16 A	1 x 5/16 A	1 x 5/16 A	1 x 5/16 A
SCHUKO-Steckdosen	2	2	2	2
FI-Schalter (RCCB)			4/40/0,03 A	4/40/0,03 A
LS-Schalter/Sicherung	1 x 16 A, 3-pol. C 2 x 16 A, 1-pol. B	1 x 16 A, 3-pol. C 2 x 16 A, 1-pol. C	1 x 16 A, 1-pol. B	2 x 16 A, 1-pol. B
Prod.-Nr.	Z 52.02	Z 52.22	Z 52.07	Z 52.27

Bestückung				
CEE-Steckdosen	1 x 5/32 A	1 x 5/32 A	1 x 5/32 A	1 x 5/32 A
SCHUKO-Steckdosen	2	2	2	2
FI-Schalter (RCCB)			4/40/0,03 A	4/40/0,03 A
LS-Schalter/Sicherung	1 x 32 A, 3-pol. C 2 x 16 A, 1-pol. B	1 x 32 A, 3-pol. C 2 x 16 A, 1-pol. C	1 x 16 A, 1-pol. B	2 x 16 A, 1-pol. B
Prod.-Nr.	Z 52.11	Z 52.32	Z 52.34	Z 52.37

KUNSTSTOFF-WANDVERTEILER

spritzwassergeschützt IP44, anschlussfertig verdrahtet

SERIE
52

GEHÄUSEGRÖSSE

B x H x T 138 x 245 x 131 mm
(ohne Anbauten)

Standard-Bestückung oder
individuell konfiguriert nach Ihren
speziellen Anforderungen



LEERGEHÄUSE

PBT/PC-Blend

Kabelzuführung: je 2 x M25 oben und unten

Mit Fenster
und Tragschiene für 7 TE
PROD.-NR. B 52.01

Ohne Fenster
PROD.-NR. B 52.00

Steckdosen-Kombinationsmöglichkeiten

Bestückung				
CEE-Steckdosen				
SCHUKO-Steckdosen	3	4	4	4
FI-Schalter (RCB)	1 x 4/40/0,03 A		1 x 2/25/0,03 A	1 x 4/40/0,03 A
LS-Schalter/Sicherung	3 x 16 A, 1-pol. C	4 x 16 A, 1-pol. B	4 x 16 A, 1-pol. B	2 x 16 A, 1-pol. B
Prod.-Nr.	Z 52.26	Z 52.03	Z 52.24	Z 52.25

Bestückung			
CEE-Steckdosen	1 x 5/16 A	1 x 5/32 A	3 x 5/16 A
SCHUKO-Steckdosen	2	2	
FI-Schalter (RCB)			
LS-Schalter/Sicherung	Neozed-Sicherungssockel 1 x 16 A, 3-pol. 1 x 16 A, 1-pol.	Neozed-Sicherungssockel 1 x 63 A, 3-pol. 1 x 16 A, 1-pol.	
Prod.-Nr.	Z 52.09	Z 52.10	Z 52.13

KUNSTSTOFF-WANDVERTEILER

spritzwassergeschützt IP44, anschlussfertig verdrahtet

SERIE
54

GEHÄUSEGRÖSSE

B x H x T 260 x 461 x 195 mm
(ohne Anbauten)

Standard-Bestückung oder
individuell konfiguriert nach Ihren
speziellen Anforderungen



LEERGEHÄUSE

PBT/PC-Blend

Kabelzuführung: 1 x M50 oben, 2 x M50 unten

Mit Fenster und
2 Tragschienen für 2 x 10 TE

PROD.-NR. B 54.01

Ohne Fenster

PROD.-NR. B 54.00

Steckdosen-Kombinationsmöglichkeiten

Bestückung				
CEE-Steckdosen		6 x 3/16 A	1 x 5/16 A + 1 x 5/32 A	1 x 5/16 A + 1 x 5/32 A
SCHUKO-Steckdosen	12		4	4
FI-Schalter (RCCB)	1 x 4/40/0,03 A	1 x 4/40/0,03 A	1 x 4/40/0,03 A	1 x 4/63/0,03 A
LS-Schalter/Sicherung	12 x 16 A, 1-pol. B	6 x 16 A, 1-pol. B	1 x 32 A, 3-pol. C 1 x 16 A, 3-pol. C 4 x 16 A, 1-pol. C	1 x 32 A, 3-pol. C 1 x 16 A, 3-pol. C 4 x 16 A, 1-pol. C
Prod.-Nr.	Z 54.14	Z 54.11	Z 54.21	Z 54.20
Hinweis	mit Klemmstein 2x5x25 mm ²	mit Klemmstein 2x5x25 mm ²	mit Klemmstein 2x5x25 mm ²	mit Klemmstein 2x5x25 mm ²

Bestückung		
CEE-Steckdosen	1 x 5/16 A 1 x 5/32 A	1 x 5/16 A 1 x 5/32 A
SCHUKO-Steckdosen	2	2
FI-Schalter (RCCB)	1 x 4/40/0,03 A	1 x 4/63/0,03 A
LS-Schalter/Sicherung	Neozed-Sicherungssockel 1 x 63 A, 3-pol. 1 x 16 A, 3-pol. 2 x 16 A, 1-pol.	Neozed-Sicherungssockel 1 x 16 A, 3-pol. 1 x 63 A, 3-pol. 2 x 16 A, 1-pol.
Prod.-Nr.	Z 54.33	Z 54.34
Hinweis	mit Klemmstein 2x5x25 mm ²	mit Klemmstein 2x5x25 mm ²

KUNSTSTOFF-WANDVERTEILER

spritzwassergeschützt IP44, anschlussfertig verdrahtet

SERIE
54

GEHÄUSEGRÖSSE
B x H x T 260 x 461 x 195 mm
(ohne Anbauten)

Standard-Bestückung oder
individuell konfiguriert nach Ihren
speziellen Anforderungen



LEERGEHÄUSE
PBT/PC-Blend

Kabelzuführung: 1 x M50 oben, 2 x M50 unten

Mit Fenster und
2 Tragschienen für 2 x 10 TE
PROD.-NR. B 54.01

Ohne Fenster
PROD.-NR. B 54.00

Steckdosen-Kombinationsmöglichkeiten

Bestückung				
CEE-Steckdosen	1 x 5/16 A + 1 x 5/32 A	2 x 5/16 A + 1 x 5/32 A	3 x 5/16 A 1 x 5/32 A	2 x 5/16 A 2 x 5/32 A
SCHUKO-Steckdosen	4	4	3	3
FI-Schalter (RCCB)	1 x 4/40/0,03 A	1 x 4/63/0,03 A	1 x 4/63/0,03 A	1 x 4/63/0,03 A
LS-Schalter/Sicherung	Neozed-Sicherungssockel 1 x 63 A, 3-pol. 1 x 16 A, 3-pol. 4 x 16 A, 1-pol.	1 x 32 A, 3-pol. C 2 x 16 A, 3-pol. C 4 x 16 A, 1-pol. B	1 x 32 A, 3-pol. C 3 x 16 A, 3-pol. C 3 x 16 A, 1-pol. B	2 x 32 A, 3-pol. C 2 x 16 A, 3-pol. C 3 x 16 A, 1-pol. B
Prod.-Nr.	Z 54.15	Z 54.22	Z 54.32	Z 54.36
Hinweis	mit Klemmstein 2x5x25 mm ²	mit Klemmstein 2x5x25 mm ²	mit Klemmstein 2x5x25 mm ²	mit Klemmstein 2x5x25 mm ²

Bestückung			
CEE-Steckdosen	1 x 5/16 A + 1 x 5/32 A + 1 x 5/63 A	1 x 5/16 A + 1 x 5/32 A + 1 x 5/63 A	1 x 5/16 A + 1 x 5/32 A + 1 x 5/63 A
SCHUKO-Steckdosen	2	2	2
FI-Schalter (RCCB)	1 x 4/63/0,03 A	1 x 4/63/0,03 A	1 x 4/63/0,03 A
LS-Schalter/Sicherung	1 x 63 A, 3-pol. C 1 x 32 A, 3-pol. C 1 x 16 A, 3-pol. C 2 x 16 A, 1-pol. B	Neozed-Sicherungssockel 2 x 63 A, 3-pol. 1 x 16 A, 3-pol. LS-Schalter 2 x 16 A, 1-pol. B	1 x Neozed-Sockel 63 A, 3-pol. LS-Schalter 1 x 32 A, 3-pol. C 1 x 16 A, 3-pol. C 2 x 16 A, 1-pol. C
Prod.-Nr.	Z 54.66	Z 54.67	Z 54.69
Hinweis	mit Klemmstein 2x5x25 mm ²	mit Klemmstein 2x5x25 mm ²	mit Klemmstein 2x5x25 mm ²

KUNSTSTOFF-WANDVERTEILER

spritzwassergeschützt IP44, anschlussfertig verdrahtet

SERIE
59

GEHÄUSEGRÖSSE

B x H x T 205 x 320 x 146 mm
(ohne Anbauten)

Standard-Bestückung oder
individuell konfiguriert nach Ihren
speziellen Anforderungen



LEERGEHÄUSE

PBT/PC-Blend, schräge Abdeckung

Kabelzuführung: oben 1 x M32, unten 2 x M32

Mit Fenster
und Tragschiene für 9 TE
Prod.-Nr. B 59.03

Ohne Fenster
Prod.-Nr. B 59.01

Steckdosen-Kombinationsmöglichkeiten

Bestückung				
CEE-Steckdosen	1 x 5/16 A	1 x 5/16 A	1 x 5/32 A	1 x 5/16 A + 1 x 5/32 A
SCHUKO-Steckdosen	2	2	2	2
FI-Schalter (RCCB)	4/40/0,03 A	4/40/0,03 A	4/40/0,03 A	
LS-Schalter/Sicherung	1 x 16 A, 3-pol. C 2 x 16 A, 1-pol. B	1 x 16 A, 3-pol. C 2 x 16 A, 1-pol. C	1 x 32 A, 3-pol. C 2 x 16 A, 1-pol. B	1 x 32 A, 3-pol. C 1 x 16 A, 3-pol. C 2 x 16 A, 1-pol. B
Prod.-Nr.	Z 59.06	Z 59.16	Z 59.36	Z 59.05
Hinweis	mit Klemmstein 2x5x25 mm ²	mit Klemmstein 2x5x25 mm ²	mit Klemmstein 2x5x25 mm ²	mit Klemmstein 2x5x25 mm ²

Bestückung			
CEE-Steckdosen	1 x 5/16 A + 1 x 5/32 A	1 x 5/16 A + 1 x 5/32 A	2 x 5/16 A
SCHUKO-Steckdosen	2	2	2
FI-Schalter (RCCB)		4/40/0,03 A	
LS-Schalter/Sicherung	1 x 32 A, 3-pol. C 1 x 16 A, 3-pol. C 2 x 16 A, 1-pol. C	1 x 16 A, 3-pol. C 2 x 16 A, 1-pol. B	2 x 16 A, 3-pol. C 2 x 16 A, 1-pol. B
Prod.-Nr.	Z 59.25	Z 59.26	Z 59.02
Hinweis	mit Klemmstein 2x5x25 mm ²	mit Klemmstein 2x5x25 mm ²	mit Klemmstein 2x5x25 mm ²

KUNSTSTOFF-WANDVERTEILER

spritzwassergeschützt IP44, anschlussfertig verdrahtet

SERIE
59

GEHÄUSEGRÖSSE

B x H x T 205 x 320 x 146 mm
(ohne Anbauten)

Standard-Bestückung oder
individuell konfiguriert nach Ihren
speziellen Anforderungen



LEERGEHÄUSE

PBT/PC-Blend, schräge Abdeckung

Kabelzuführung: oben 1 x M32, unten 2 x M32

Mit Fenster
und Tragschiene für 9 TE
Prod.-Nr. B 59.03

Ohne Fenster
Prod.-Nr. B 59.01

Steckdosen-Kombinationsmöglichkeiten

Bestückung			
CEE-Steckdosen	2 x 5/32 A	2 x 5/16 A	3 x 5/16 A
SCHUKO-Steckdosen	2	3	
FI-Schalter (RCCB)			
LS-Schalter/Sicherung	2 x 32 A, 3-pol. C 2 x 16 A, 1-pol. B	2 x 16 A, 3-pol. C 3 x 16 A, 1-pol. B	3 x 16 A, 3-pol. C
Prod.-Nr.	Z 59.32	Z 59.07	Z 59.08
Hinweis	mit Klemmstein 2x5x25 mm ²	mit Klemmstein 2x5x25 mm ²	mit Klemmstein 2x5x25 mm ²

KUNSTSTOFF-WANDVERTEILER

spritzwassergeschützt IP44, anschlussfertig verdrahtet

SERIE
60

GEHÄUSEGRÖSSE

B x H x T 260 x 319 x 146 mm
(ohne Anbauten)

Standard-Bestückung oder
individuell konfiguriert nach Ihren
speziellen Anforderungen



LEERGEHÄUSE

PBT/PC-Blend, gerade Abdeckung

Kabelzuführung: je 2 x M40 oben und unten

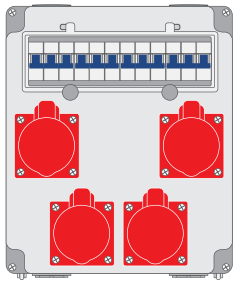
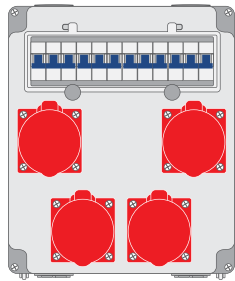
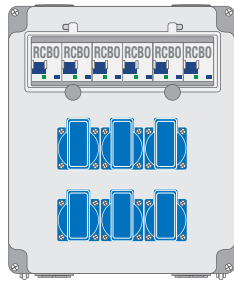
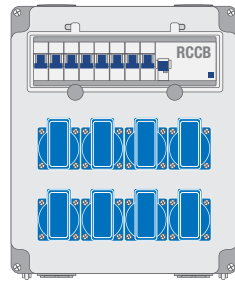
Mit Fenster
und Tragschiene für 12 TE

PROD.-NR. B 60.02

Ohne Fenster

PROD.-NR. B 60.00

Steckdosen-Kombinationsmöglichkeiten

				
Bestückung				
CEE-Steckdosen	4 x 5/16 A	4 x 5/32 A		
SCHUKO-Steckdosen			6	8
FI-Schalter (RCB)			6 x FI/LS 2/C16/0,03 A	1 x 4/40/0,03 A
LS-Schalter/Sicherung	4 x 16 A, 3-pol. C	4 x 32 A, 3-pol. C		8 x 16 A, 1-pol. B
Prod.-Nr.	Z 60.22	Z 60.23	Z 60.30	Z 60.31
Hinweis	mit Klemmstein 2x5x25 mm ²	mit Klemmstein 2x5x25 mm ²	mit Klemmstein 2x5x25 mm ²	mit Klemmstein 2x5x25 mm ²

KUNSTSTOFF-WANDVERTEILER

zur Kombination mit Leergehäuse Prod.-Nr. B 60.00 · spritzwassergeschützt IP44, anschlussfertig verdrahtet

SERIE
60

GEHÄUSEGRÖSSE

B x H x T 260 x 319 x 146 mm
(ohne Anbauten)

Standard-Bestückung oder
individuell konfiguriert nach Ihren
speziellen Anforderungen



LEERGEHÄUSE

PBT/PC-Blend, gerade Abdeckung

Kabelzuführung: je 2 x M40 oben und unten

Mit 2 Fenstern
und Tragschiene für 2 x 12 TE

PROD.-NR. B 60.04

Steckdosen-Kombinationsmöglichkeiten

Gehäusegröße der kompletten Kombination 261 x 640 mm		
Bestückung		
CEE-Steckdosen	2 x 5/16 A 2 x 5/32 A	1 x 5/16 A 1 x 5/32 A 1 x 5/63 A
SCHUKO-Steckdosen	4	4
FI-Schalter (RCCB)		1 x 4/63/0,03 A
LS-Schalter/Sicherung	Neozed-Sicherungssockel 2 x 63 A, 3-pol. 2 x 16 A, 3-pol. 4 x 16 A, 1-pol.	1 x 63 A, 3-pol. C 1 x 32 A, 3-pol. C 1 x 16 A, 3-pol. C 4 x 16 A, 1-pol. B
Prod.-Nr.	Z 60.27	Z 60.38
Hinweis	mit Klemmstein 2x5x25 mm ²	mit Klemmstein 2x5x25 mm ²

KUNSTSTOFF-WANDVERTEILER

spritzwassergeschützt IP44, anschlussfertig verdrahtet

SERIE
60

GEHÄUSEGRÖSSE

B x H x T 260 x 319 x 146 mm
(ohne Anbauten)

Standard-Bestückung oder
individuell konfiguriert nach Ihren
speziellen Anforderungen



LEERGEHÄUSE

PBT/PC-Blend, schräge Abdeckung

Kabelzuführung: je 2 x M40 oben und unten

Mit Fenster
und Tragschiene für 12 TE
PROD.-NR. B 60.03

Ohne Fenster
PROD.-NR. B 60.01

Steckdosen-Kombinationsmöglichkeiten

Bestückung				
CEE-Steckdosen	2 x 5/16 A	2 x 5/16 A	2 x 5/16 A	1 x 5/16 A + 1 x 5/32 A
SCHUKO-Steckdosen	2	2	2	2
FI-Schalter (RCCB)	1 x 4/40/0,03 A	1 x 4/40/0,03 A		
LS-Schalter/Sicherung	2 x 16 A, 3-pol. C 2 x 16 A, 1-pol. B	2 x 16 A, 3-pol. C 2 x 16 A, 1-pol. C	Neozed-Sicherungssockel 2 x 16 A, 3-pol. 2 x 16 A, 1-pol.	Neozed-Sicherungssockel 1 x 63 A, 3-pol. 1 x 16 A, 3-pol. 2 x 16 A, 1-pol.
Prod.-Nr.	Z 60.02	Z 60.42	Z 60.03	Z 60.10
Hinweis	mit Klemmstein 2x5x25 mm ²	mit Klemmstein 2x5x25 mm ²	mit Klemmstein 2x5x25 mm ²	mit Klemmstein 2x5x25 mm ²

Steckdosen-Kombinationsmöglichkeiten

Bestückung				
CEE-Steckdosen	2 x 5/16 A	2 x 5/16 A	1 x 5/16 A + 1 x 5/32 A	1 x 5/16 A + 1 x 5/32 A
SCHUKO-Steckdosen	4	4	4	4
FI-Schalter (RCCB)	1 x 4/40/0,03 A	1 x 4/40/0,03 A		1 x 4/63/0,03 A
LS-Schalter/Sicherung	2 x 16 A, 3-pol. C 2 x 16 A, 1-pol. B	2 x 16 A, 3-pol. C 2 x 16 A, 1-pol. C	1 x 32 A, 3-pol. C 1 x 16 A, 3-pol. C 4 x 16 A, 1-pol. B	1 x 32 A, 3-pol. C 1 x 16 A, 3-pol. C 2 x 16 A, 1-pol. B
Prod.-Nr.	Z 60.37	Z 60.47	Z 60.04	Z 60.34
Hinweis	mit Klemmstein 2x5x25 mm ²	mit Klemmstein 2x5x25 mm ²	mit Klemmstein 2x5x25 mm ²	mit Klemmstein 2x5x25 mm ²

KUNSTSTOFF-WANDVERTEILER

spritzwassergeschützt IP44, anschlussfertig verdrahtet

SERIE
60

GEHÄUSEGRÖSSE
B x H x T 260 x 319 x 146 mm
(ohne Anbauten)

Standard-Bestückung oder individuell konfiguriert nach Ihren speziellen Anforderungen



LEERGEHÄUSE
PBT/PC-Blend, schräge Abdeckung

Kabelzuführung: je 2 x M40 oben und unten

Mit Fenster
und Tragschiene für 12 TE
PROD.-NR. B 60.03

Ohne Fenster
PROD.-NR. B 60.01

Steckdosen-Kombinationsmöglichkeiten

	<i>ab Lager lieferbar</i>			<i>ab Lager lieferbar</i>
Bestückung				
CEE-Steckdosen	1 x 5/16 A + 1 x 5/32 A	1 x 5/16 A + 1 x 5/32 A	1 x 5/16 A + 1 x 5/32 A	1 x 5/16 A + 1 x 5/32 A
SCHUKO-Steckdosen	2	2	4	4
FI-Schalter (RCCB)	1 x 4/40/0,03 A	1 x 4/40/0,03 A	1 x 4/40/0,03 A	1 x 4/40/0,03 A
LS-Schalter/Sicherung	1 x 32 A, 3-pol. C 1 x 16 A, 3-pol. C 2 x 16 A, 1-pol. B	1 x 32 A, 3-pol. C 1 x 16 A, 3-pol. C 2 x 16 A, 1-pol. C	1 x 32 A, 3-pol. C 1 x 16 A, 3-pol. C 2 x 16 A, 1-pol. C	1 x 32 A, 3-pol. C 1 x 16 A, 3-pol. C 2 x 16 A, 1-pol. B
Prod.-Nr.	Z 60.16	Z 60.36	Z 60.44	Z 60.14
Hinweis	mit Klemmstein 2x5x25 mm ²	mit Klemmstein 2x5x25 mm ²	mit Klemmstein 2x5x25 mm ²	mit Klemmstein 2x5x25 mm ²

Bestückung			
CEE-Steckdosen	2 x 5/32 A	2 x 5/16 A 1 x 5/32 A	3 x 5/16 A
SCHUKO-Steckdosen	4	4	3
FI-Schalter (RCCB)	1 x 4/40/0,03 A		
LS-Schalter/Sicherung	2 x 32 A, 3-pol. C 2 x 16 A, 1-pol. B	1 x 32 A, 3-pol. C 2 x 16 A, 3-pol. C 2 x 16 A, 1-pol. B	3 x 16 A, 3-pol. C 3 x 16 A, 1-pol. B
Prod.-Nr.	Z 60.32	Z 60.15	Z 60.01
Hinweis	mit Klemmstein 2x5x25 mm ²	mit Klemmstein 2x5x25 mm ²	mit Klemmstein 2x5x25 mm ²

KUNSTSTOFF-WANDVERTEILER

spritzwassergeschützt IP44, anschlussfertig verdrahtet

SERIE
60

GEHÄUSEGRÖSSE

B x H x T 260 x 319 x 146 mm
(ohne Anbauten)

Standard-Bestückung oder
individuell konfiguriert nach Ihren
speziellen Anforderungen



LEERGEHÄUSE

PBT/PC-Blend, schräge Abdeckung

Kabelzuführung: je 2 x M40 oben und unten

Mit Fenster
und Tragschiene für 12 TE

PROD.-NR. B 60.03

Ohne Fenster

PROD.-NR. B 60.01

Steckdosen-Kombinationsmöglichkeiten

Bestückung		
CEE-Steckdosen	1 x 5/16 A + 1 x 5/32 A + 1 x 5/63 A	1 x 5/16 A + 1 x 5/32 A + 1 x 5/63 A
SCHUKO-Steckdosen	2	2
FI-Schalter (RCCB)		1 x 4/63/0,03 A
LS-Schalter/Sicherung	1 x 63 A, 3-pol. C 1 x 32 A, 3-pol. C 1 x 16 A, 3-pol. C 2 x 16 A, 1-pol. B	1 x 32 A, 3-pol. C 1 x 16 A, 3-pol. C 2 x 16 A, 1-pol. B
Prod.-Nr.	Z 60.06	Z 60.66
Hinweis	mit Klemmstein 2 x 5 x 25 mm ²	mit Klemmstein 2 x 5 x 25 mm ²

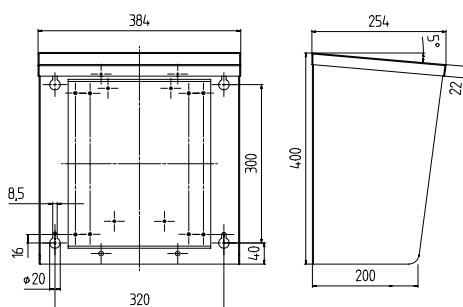
WETTERSCHUTZDÄCHER AUS EDELSTAHL

für Wandmontage oder auf Standsäule



Wetterschutz

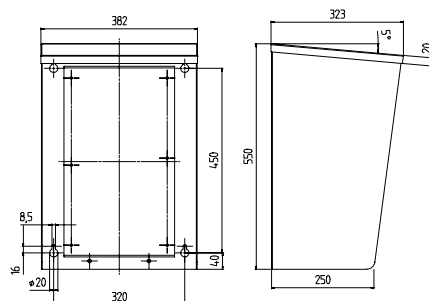
In Verbindung mit unseren Wetterschutzdächern sind Steckdosen-Kombinationen auch für den Außeneinsatz bestens geeignet.



WETTERSCHUTZDACH

Edelstahl rostfrei
Abmessungen B x H x T
384 x 400 x 254/200 mm
Vorgestanzte Löcher
zur Befestigung von
Kunststoff-Wandverteilern
der Gehäuse-Serien
45, 59 und 60

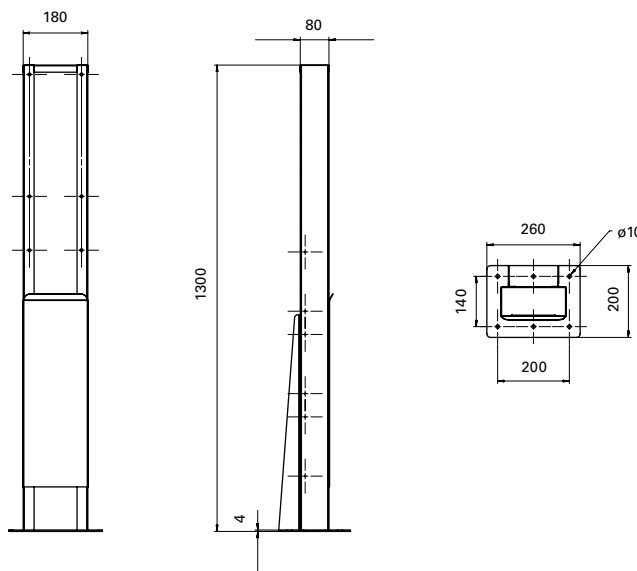
PROD.-NR. WSD60



WETTERSCHUTZDACH

Edelstahl rostfrei
Abmessungen B x H x T
382 x 550 x 323/250 mm
Vorgestanzte Löcher
zur Befestigung von
Kunststoff-Wandverteilern
der Gehäuse-Serie 54

PROD.-NR. WSD54



STANDSÄULE

Edelstahl rostfrei
Höhe 1300 mm passend zu den
Wetterschutzdächern WSD60 und
WSD54, abnehmbare, in der
Höhe verschiebbare Frontplatte,
stabile Edelstahl-Fußplatte
260 x 200 mm mit vorgebohrten
Löchern (ø 10 mm) zur schnellen
Montage, zusätzliche Verstrebung
auf der Rückseite der Standsäule
für hohe Stabilität

PROD.-NR. STS5460

GUMMI-WANDVERTEILER

spritzwassergeschützt IP44, anschlussfertig verdrahtet

SERIE
88

GEHÄUSEGRÖSSE

B x H x T 298 x 370 x 203 mm
(ohne Anbauten)

Standard-Bestückung oder
individuell konfiguriert nach Ihren
speziellen Anforderungen



LEERGEHÄUSE

Gehäuse Vollgummi mit Schutzrand
Gehäusedeckel am Gehäuseunterteil anscharniert

Kabelzuführung: je 2 x M32 oben und unten

Mit Fenster
und Tragschiene für 13 TE

PROD.-NR. B 88.01

Ohne Fenster
PROD.-NR. B 88.00

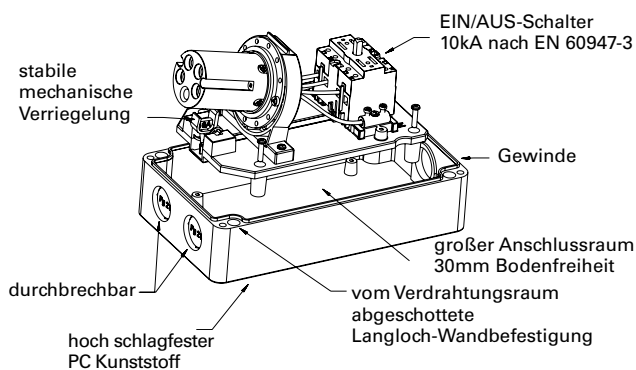
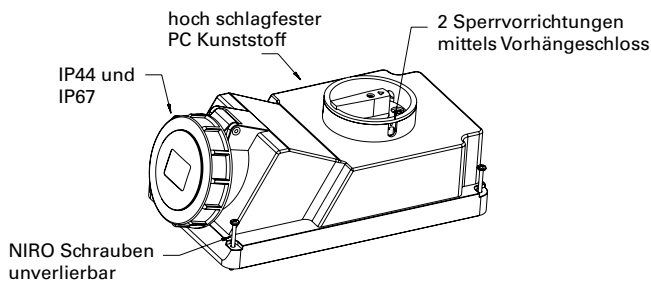
Gummi-Wandverteiler-Kombinationsmöglichkeiten

Bestückung		
CEE-Steckdosen	1 x 5/16 A 1 x 5/32 A	1 x 5/16 A 1 x 5/32 A
SCHUKO-Steckdosen	3	4
FI-Schalter (RCB)	1 x 4/40/0,03 A	1 x 4/40/0,03 A
LS-Schalter/Sicherung	1 x 32 A, 3-pol. C 1 x 16 A, 3-pol. C 3 x 16 A, 1-pol. B	1 x 32 A, 3-pol. C 1 x 16 A, 3-pol. C 2 x 16 A, 1-pol. C
Zuleitung		
Prod.-Nr.	Z 88.01	Z 88.02
Hinweis	mit Klemmstein 2 x 5 x 25 mm ²	mit Klemmstein 2 x 5 x 25 mm ²

ABSCHALTBARE BZW. ABGESICHERTE WANDSTECKDOSEN



AUSFÜHRUNG: 16 A UND 32 A



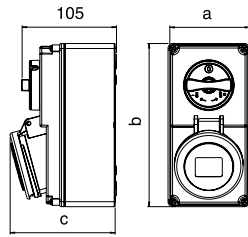
Technische Daten

- Unterschiedlichste Varianten von 16 bis 63 A lieferbar (16 A und 32 A; 3-, 4- und 5 polig)
- Bei 16 A und 32 A Verdrahtung durchschleifbar
- Einige Modelle mit DIN-Schiene (EN50022) für 5 bzw. 6 Automaten ausgestattet und bis zur Schiene verdrahtet
- Ein-/Ausschalter 10 kA nach EN 60947-3
- Mechanische Verriegelung:
nach dem Stecken und Einschalten ist der Stecker verriegelt
nach dem Ausschalten und Ziehen des Steckers ist der Schalter verriegelt
- Im ausgeschalteten Zustand mit Vorhängeschloss abschließbar (4 mm Bügeldurchmesser)
- Großer Anschlussraum
- Vom Verdrahtungsraum abgeschottete Langloch-Wandbefestigung
- IP44 und IP67
- Geprüft nach EN 60309

Funktionsmerkmale

- Abschaltbare Wand- oder Anbaudose
- Standardbestückung, kompakte Bauform
- Wandsteckdose in PC/ABS-Version
- Kompakte und platzsparende Bauform
- Flanschversion lieferbar
- Mit Vorhängeschloss abschließbar
- Mechanische Verriegelung
- Großer Anschlussraum
- Kabelzuführung oben oder unten
- Bei 16 A und 32 A Verdrahtung durchschleifbar
- Anschlussfertig verdrahtet

ABSCHALTBARE WANDSTECKDOSEN



POLZAHL	3	4	5	3	4	5
AMPERE	16			32		

a	90	90	90	90	90	90
b	180	180	180	180	180	180
c	115	116	117	123	123	124
Schaltkontakte	2	3	4	2	3	4
Gewicht [g/Stück]	596	657	695	654	712	754

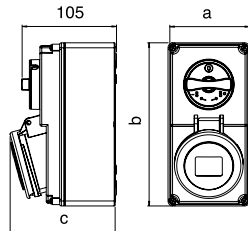
WANDSTECKDOSE ABSCHALTBAR

spritzwassergeschützt IP44

- Mechanisch verriegelt
- Abschließbar mit Vorhängeschloss
- Alle Komponenten sind am Oberteil montiert

SPANNUNG	110 V~	230 V~	400 V~	440 V~	500 V~
FREQUENZ	50/60 Hz	50/60 Hz	50/60 Hz	50/60 Hz	50/60 Hz
KENNZEICHNUNG	4h	3p = 6h 4p/5p = 9h	3p = 9h 4p/5p = 6h	11h	7h

AMPERE	POLE	PROD.-NR.	PROD.-NR.	PROD.-NR.	PROD.-NR.	PROD.-NR.	VERP.-EINHEIT
16	3	C31S101	C31S201	C31S301		C31S501	1
16	4	C41S101	C41S201	C41S301	C41S401	C41S501	1
16	5	C51S101	C51S201	C51S301		C51S501	1
32	3	C32S101	C32S201	C32S301		C32S501	1
32	4	C42S101	C42S201	C42S301	C42S401	C42S501	1
32	5	C52S101	C52S201	C52S301		C52S501	1



POLZAHL	3	4	5	3	4	5
AMPERE	16			32		

a	90	90	90	90	90	90
b	180	180	180	180	180	180
c	119	120	122	125	125	128
Schaltkontakte	2	3	4	2	3	4
Gewicht [g/Stück]	596	657	695	654	712	754

WANDSTECKDOSE ABSCHALTBAR

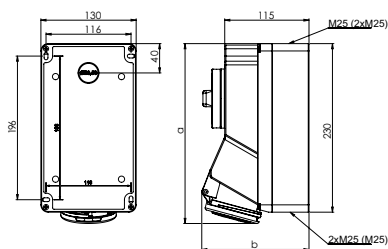
wasserdicht IP67

- Mechanisch verriegelt
- Abschließbar mit Vorhängeschloss
- Alle Komponenten sind am Oberteil montiert

SPANNUNG	110 V~	230 V~	400 V~	440 V~	500 V~
FREQUENZ	50/60 Hz	50/60 Hz	50/60 Hz	50/60 Hz	50/60 Hz
KENNZEICHNUNG	4h	3p = 6h 4p/5p = 9h	3p = 9h 4p/5p = 6h	11h	7h

AMPERE	POLE	PROD.-NR.	PROD.-NR.	PROD.-NR.	PROD.-NR.	PROD.-NR.	VERP.-EINHEIT
16	3	C31S151	C31S251	C31S351		C31S551	1
16	4	C41S151	C41S251	C41S351	C41S451	C41S551	1
16	5	C51S151	C51S251	C51S351		C51S551	1
32	3	C32S151	C32S251	C32S351		C32S551	1
32	4	C42S151	C42S251	C42S351	C42S451	C42S551	1
32	5	C52S151	C52S251	C52S351		C52S551	1

ABSCHALTBARE WANDSTECKDOSEN



POLZAHL	3	4	5	3	4	5
AMPERE	16			32		

a	248	249	250	253	253	254
b	146	146	146	150	150	157
M	3x25	3x25	3x25	3x25	3x25	3x25
Schaltkontakte	2	3	4	2	3	4
Gewicht [g/Stück]	1123	1143	1183	1203	1213	1263

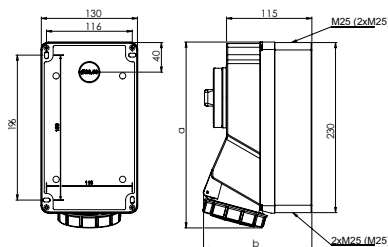
WANDSTECKDOSE ABSCHALTBAR

spritzwassergeschützt IP44

- Mechanisch verriegelt
- Abschließbar mit Vorhängeschloss
- Leitungseinführung oben, unten oder hinten
- Alle Komponenten sind am Unterteil montiert

SPANNUNG	110 V~	230 V~	400 V~	440 V~	500 V~
FREQUENZ	50/60 Hz	50/60 Hz	50/60 Hz	50/60 Hz	50/60 Hz
KENNZEICHNUNG	4h	3p = 6h 4p/5p = 9h	3p = 9h 4p/5p = 6h	11h	7h

AMPERE	POLE	PROD.-NR.	PROD.-NR.	PROD.-NR.	PROD.-NR.	PROD.-NR.	VERP.-EINHEIT
16	3	C31S102	C31S202	C31S302		C31S502	1
16	4	C41S102	C41S202	C41S302	C41S402	C41S502	1
16	5	C51S102	C51S202	C51S302		C51S502	1
32	3	C32S102	C32S202	C32S302		C32S502	1
32	4	C42S102	C42S202	C42S302	C42S402	C42S502	1
32	5	C52S102	C52S202	C52S302		C52S502	1



POLZAHL	3	4	5	3	4	5
AMPERE	16			32		

a	248	249	250	253	253	254
b	146	146	146	150	150	157
M	3x25	3x25	3x25	3x25	3x25	3x25
AC 22A	20 A	20 A	20 A	32 A	32 A	32 A
Schaltkontakte	2	3	4	2	3	4
Gewicht [g/Stück]	1130	1150	1190	1210	1220	1270

WANDSTECKDOSE ABSCHALTBAR

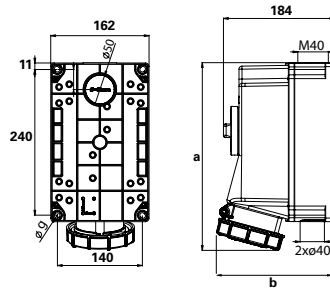
wasserdicht IP67

- Mechanisch verriegelt
- Abschließbar mit Vorhängeschloss
- Leitungseinführung oben, unten oder hinten
- Alle Komponenten sind am Unterteil montiert

SPANNUNG	110 V~	230 V~	400 V~	440 V~	500 V~
FREQUENZ	50/60 Hz	50/60 Hz	50/60 Hz	50/60 Hz	50/60 Hz
KENNZEICHNUNG	4h	3p = 6h 4p/5p = 9h	3p = 9h 4p/5p = 6h	11h	7h

AMPERE	POLE	PROD.-NR.	PROD.-NR.	PROD.-NR.	PROD.-NR.	PROD.-NR.	VERP.-EINHEIT
16	3	C31S152	C31S252	C31S352		C31S552	1
16	4	C41S152	C41S252	C41S352	C41S452	C41S552	1
16	5	C51S152	C51S252	C51S352		C51S552	1
32	3	C32S152	C32S252	C32S352		C32S552	1
32	4	C42S152	C42S252	C42S352	C42S452	C42S552	1
32	5	C52S152	C52S252	C52S352		C52S552	1

ABSCHALTBARE WANDSTECKDOSEN



POLZAHL	3	4	5
AMPERE	63		

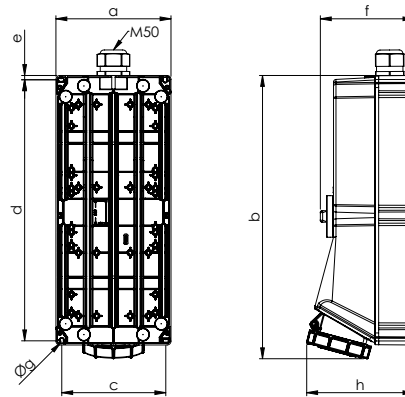
a	310	310	310
b	195	195	195
AC 22 A	63 A	63 A	63 A
Schaltkontakte	2	3	4
Gewicht [g/Stück]	1810	1944	2083

WANDSTECKDOSE ABSCHALTBAR wasserdicht IP67

- HighPower-Ausführung
- vernickelte Kontakte mit Pilotkontakt
- Mechanisch verriegelt
- Abschließbar mit Vorhängeschloss
- Gehäuse um 180° drehbar
- Alle Komponenten sind am Unterteil montiert

SPANNUNG	110 V~	230 V~	400 V~	440 V~	500 V~
FREQUENZ	50/60 Hz	50/60 Hz	50/60 Hz	50/60 Hz	50/60 Hz
KENN- ZEICHNUNG	4h	3p = 6h 4p/5p = 9h	3p = 9h 4p/5p = 6h	11h	7h

AMPERE	POLE	PROD.-NR.	PROD.-NR.	PROD.-NR.	PROD.-NR.	PROD.-NR.	VERP.- EINHEIT
63	3	C33S155	C33S255	C33S355		C33S555	1
63	4	C43S155	C43S255	C43S355	C43S455	C43S555	1
63	5	C53S155	C53S255	C53S355		C53S555	1



POLZAHL	3	4	5
AMPERE	125		

a	222	222	222
b	547	547	547
c	201	201	201
d	505	505	505
e	9	9	9
f	182	182	182
ø g	6,5	6,5	6,5
h	209	209	209
AC 22 A	125	125	125
Schaltkontakte	2	3	4
Gewicht [g/Stück]	4000	4260	4600

WANDSTECKDOSE ABSCHALTBAR wasserdicht IP67

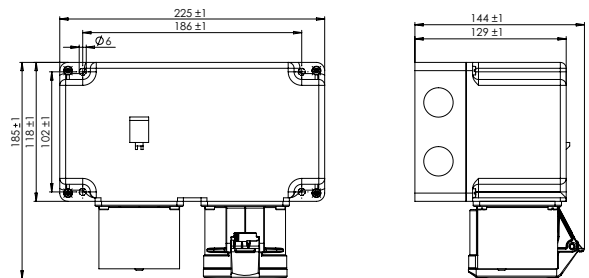
- HighPower-Ausführung
- vernickelte Kontakte mit Pilotkontakt
- Mechanisch verriegelt
- Abschließbar mit Vorhängeschloss
- Alle Komponenten sind am Unterteil montiert

SPANNUNG	110 V~	230 V~	400 V~	440 V~	500 V~
FREQUENZ	50/60 Hz	50/60 Hz	50/60 Hz	50/60 Hz	50/60 Hz
KENN- ZEICHNUNG	4h	3p = 6h 4p/5p = 9h	3p = 9h 4p/5p = 6h	11h	7h

AMPERE	POLE	PROD.-NR.	PROD.-NR.	PROD.-NR.	PROD.-NR.	PROD.-NR.	VERP.- EINHEIT
125	3	-	-	-		-	1
125	4	-	-	C44S355	-	-	1
125	5	-	-	C54S355		-	1

STECKDOSEN-KOMBINATIONEN

Einspeisung für Baustellencontainer



STECKDOSEN-KOMBINATION

spritzwassergeschützt IP44

- Gehäusegröße BxHxT
225 x 118 x 131 mm
(ohne Anbauten)
- Kabelzuführung: je 2 x M25
seitlich
- Uhrzeitstellung 6h

Bestückung	
Steckdosen	1 x 5/32 A
SCHUKO-Steckdosen	
FI-Schalter (RCCB)	
LS-Schalter/Sicherung	
Einspeisungsstecker	1 x 5/32 A
Prod.-Nr.	Z 57.36

TECHNISCHE INFORMATIONEN

Außendurchmesser gängiger Kabelquerschnitte*

Welchen Durchmesser hat ein NYY 4 x 6? Passt es noch in eine M25-Kabelverschraubung oder brauchen Sie schon eine 32er? Nachfolgende Tabellen sollen Ihnen bei der Auswahl helfen.

KABELQUERSCHNITT [mm ²]	NYM	NYY	H07RN-F
	KABELDURCHMESSER IN mm		

1 x 10	8,4-9,5	10,0-10,5	–
1 x 16	9,9-11	11-12	–
1 x 25	–	13-14	–
1 x 35	–	14-15	–
3 x 1,5	9,1-10,5	12,0-12,5	8,0-10,4
3 x 2,5	10,4-11	13	9,6-12,4
3 x 4	11,9-13	15-16	12,7-16,2
3 x 6	13,4-15	16-17	14,1-18,0
3 x 10	–	18-19	19,1-24,2
4 x 1,5	9,8-11	13,0-13,5	9,0-11,6
4 x 2,5	11,3-12,5	14,0-14,5	10,7-13,8
4 x 4	13,8-14,5	16,0-17,5	14,0-17,9
4 x 6	15,1-16,5	17-18	15,7-20,0
4 x 10	17,9-18,5	19-20	20,9-26,5
4 x 16	22,0-23,5	22-23	23,8-30,1
4 x 25	26,9-28,5	28	28,9-36,6
4 x 35	–	26-30	32,5-41,1
4 x 50	–	30-35	37,7-47,5
4 x 70	–	34-40	42,7-54,0
5 x 1,5	10,8-12	14-15	9,8-12,7
5 x 2,5	12,2-13,5	15-16	11,9-15,3
5 x 4	14,9-15,5	16,5-17	15,6-16,9
5 x 6	16,3-18	19	17,5-22,2
5 x 10	19,5-20	21	22,9-29,1
5 x 16	24,4-26	24	26,4-33,3
5 x 25	29,4-31,5	–	32,0-40,4
7 x 1,5	11,5-13	15-16	14,0-17,5
7 x 2,5	13,1-14,5	16,0-16,5	16,5-20,0

Kurzbezeichnungen von Kabeln und Leitungen

NYM	Mantelleitung
NYY	Kabel mit Kunststoffmantel
H07RN-F	Gummischlauchleitung



TECHNISCHE INFORMATIONEN

Auswahltable für Kabelverschraubungen*

KABELQUERSCHNITT [mm ²]	NYM	NYY	H07RN-F
1 x 10	M16	M20	–
1 x 16	M20	M20	–
1 x 25	–	M20	–
1 x 35	–	M25	–
3 x 1,5	M20	M20	M16
3 x 2,5	M25	M20	M20
3 x 4	M25	M25	M25
3 x 6	M25	M25	M32
3 x 10	–	M32	M40
4 x 1,5	M20	M25	M25
4 x 2,5	M20	M25	M25
4 x 4	M25	M25	M32
4 x 6	M25	M32	M32
4 x 10	M32	M32	M40
4 x 16	M40	M40	M50
4 x 25	M50	M50	M63
4 x 35	–	M50	M63
4 x 50	–	M50	M63 *
4 x 70	–	M63	M63 *
5 x 1,5	M20	M25	M20
5 x 2,5	M25	M25	M25
5 x 4	M25	M32	M32
5 x 6	M32	M32	M32
5 x 10	M40	M40	M40
5 x 16	M40	M40	M50
5 x 25	M50	–	M63
7 x 1,5	M25	M25	M32
7 x 2,5	M25	M32	M32

*) Alle Angaben sind als Mittelwerte zu betrachten (Änderungen vorbehalten!)

Klemmbereiche für metrische Kabelverschraubungen*

Unsere Wandverteiler sind standardmäßig mit Würgenippeln und Blindstopfen bestückt. Selbstverständlich bauen wir auf Anforderung auch gerne Kabelverschraubungen ein.

GRÖSSE	KABELVERSCHRAUBUNG KLEMMBEREICH [mm]	WÜRGENIPPEL DURCHLAß [mm]
M12	3,5-7	–
M16	4,5-10	5-10
M20	7-13	8-13,5
M25	9-17	9-16
M32	11-21	11-22
M40	19-28	17-34
M50	27-34,5	22-35
M63	34-45	24-43

Würgenippel:

- Einsatz in Installationsbereichen ohne besondere Anforderungen
- Ohne Zugentlastung
- Schutzart IP54

Kabelverschraubungen:

- Integrierte Zugentlastung
- Großer Dicht- und Klemmbereich
- Schutzart IP68 – 5 bar (30 min)



MOBILE STECKDOSEN-KOMBINATIONEN BAUKASTENSYSTEM

ALLES AUS EINER HAND Die Baukomponenten für unsere Steckdosenkombinationen produzieren wir selbst. Dies garantiert höchste Qualität und Flexibilität für jede individuell konfigurierte Kombination. Ein Planungsformular finden Sie auf unserer Website www.abl.de im Downloadbereich. Bei Fragen kontaktieren Sie uns unter kombis@abl-sursum.com oder unter +49(0) 9123/188-126.

LEITUNGSSCHUTZ- SCHALTER UND FEHLERSTROMSCHUTZ- SCHALTER



- Leitungsschutzschalter
 - Schaltvermögen 10 kA,
 - Charakteristik B, C, D, K und Z
- Fehlerstromschutzschalter
 - Typ A pulsstromsensitiv,
 - Typ B allstromsensitiv

REIHENEINBAU- GERÄTE



- Schalter, Taster, Lichtsignale
- Mechanische und elektronische Relais und Fernschalter
- Netzüberwachung, Installationschütze
- Schaltuhren
- Sicherheitstransformatoren

SCHUKO EINBAUSTECKDOSEN



- selbstschließender Klappdeckel
- verschiedene Schutzklassen
- bruchsicheres Thermoplast
- verschiedene Farben

INTERNATIONALE EINBAUSTECKDOSEN



- für Belgien, Frankreich, Tschechien, Polen, Schweiz, USA, Kanada, Großbritannien, China, Australien

INDUSTRIESTECK- VORRICHTUNGEN



- verschiedene Anschlusswerte und Schutzarten
- Einspeisungsstecker

MOBILE STECKDOSEN-KOMBINATIONEN



DIE 6 ENTSCHIEDENDEN VORTEILE

UNSERER MOBILEN STECKDOSEN-KOMBINATIONEN

1 KUNSTSTOFF- GEHÄUSE



- Gehäuse aus thermoplastischem Kunststoff
- Temperatur- und schlagfest
- Witterungs-, UV- und ozonbeständig
- Halogenfrei
- Hervorragende Kriechstromfestigkeit
- Beständig gegen viele Chemikalien

2 VOLLGUMMI- GEHÄUSE



- Unzerbrechlich, schlagzäh und alterungsbeständig
- Halogenfrei
- Schwerentflammbar und selbstverlöschend
- Unempfindlich gegen Schweiß- und Funkenregen
- Beständig gegen Öle, Fette, Säuren und Benzin

3 ENERGIEWÜRFEL



Stromversorgung von oben für Werkstätten und Montageplätze in der Industrie: Kurze Verbindungswege zu elektrisch/pneumatisch betriebenen Werkzeugen. Mit CEE-/SCHUKO-Steckdosen, internationalen Normen, Datensteckdosen, Druckluft etc. Einfacher Anschluss der Zuleitung am vormontierten Klemmstein.

4 STECKDOSEN- KOFFER



Die flexible Lösung für den mobilen Einsatz. Verschiedene Gehäusematerialien und -größen. Mit praktischem Tragegriff zum einfachen Transportieren oder Umsetzen.

5 STECKDOSEN- LEISTEN



Handliche Stromverteilung mit kleinen Abmessungen, robustem Gummigehäuse, flexibler Anschlussleitung und SCHUKO- oder CEE-Stecker. Auch verfügbar mit Schutzleiterüberwachung, Fremdspannungserkennung und Unterspannungsauslösung.

6 GUMMI- STANDVERTEILER

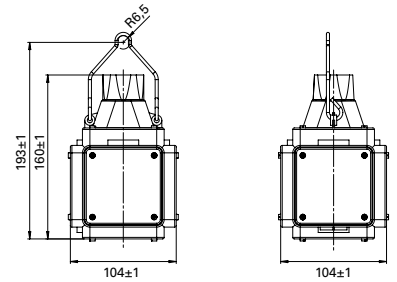


Schwere, hochwertige Gehäusematerialien und eine große Standfläche sorgen für einen festen und sicheren Stand. Stabiler Griff für einfachen Transport und zum Aufwickeln der Zuleitung.

ABMESSUNGEN DER MOBILEN STECKDOSEN-KOMBINATIONEN

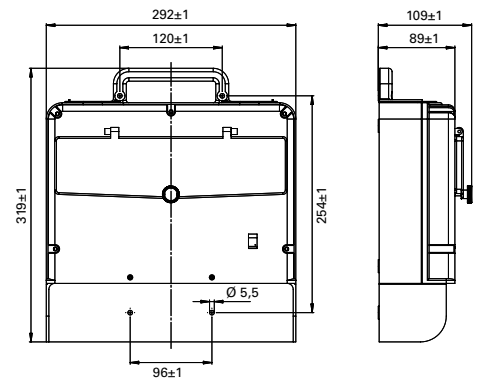
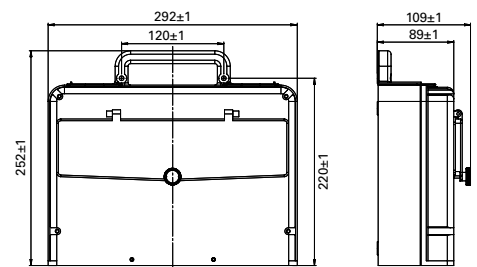
SERIE
30

ENERGIEWÜRFEL



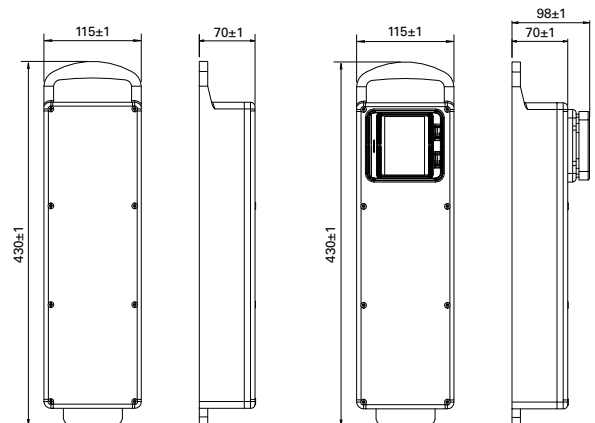
SERIE
45

KUNSTSTOFF-
STECKDOSEN-
KOFFER



SERIE
48

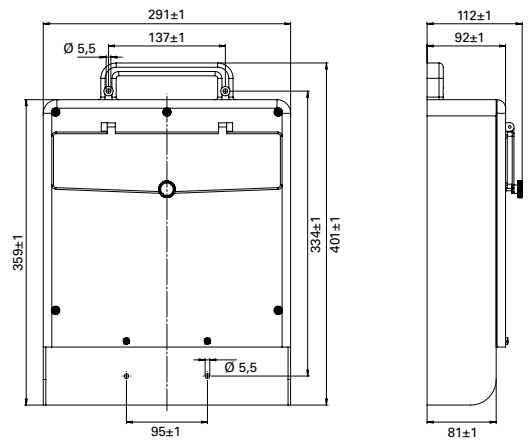
GUMMI-
STECKDOSEN-
LEISTE



ABMESSUNGEN DER MOBILEN STECKDOSEN-KOMBINATIONEN

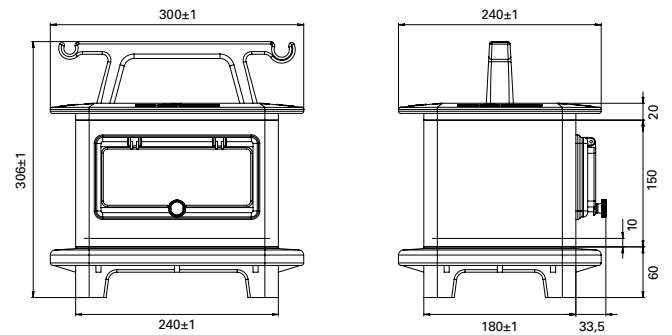
SERIE
58

GUMMI-
STECKDOSEN-
KOFFER



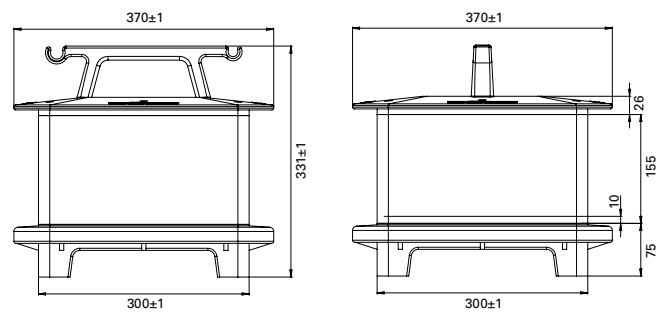
SERIE
68

GUMMI-
STAND-
VERTEILER



SERIE
78

GUMMI-
STAND-
VERTEILER



ENERGIEWÜRFEL

SERIE
30

GEHÄUSEGRÖSSE

B X H X T 104 x 104 x 193 mm
(inkl. Bügel, ohne Anbauten)

Weitere Energiewürfel in höheren Schutzklassen z.B. IP65 – auch mit Datenanschlussdosen auf Anfrage



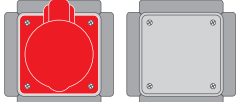
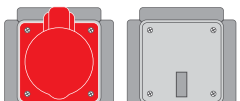
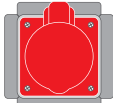
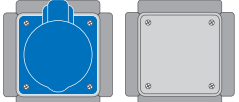
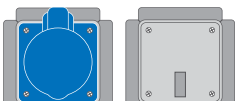
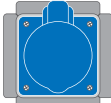

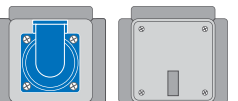
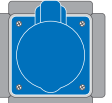

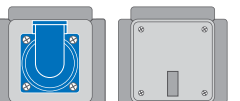
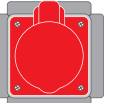
LEERGEHÄUSE

Leitungseinführung mit Verschraubung für Leitungen von 3 x 1,5 bis 5 x 6 mm² max. 19 mm Durchmesser



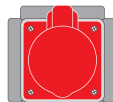
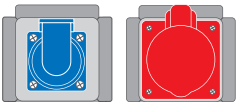


Die Würfel sind mit Zugentlastung und Klemmstein 5 x 6 mm² ausgerüstet

PROD.-NR. Z 30.10

Energiewürfel-Kombinationsmöglichkeiten

	   Unterseite	   Unterseite	   Unterseite	   Unterseite
Bestückung				
CEE-Steckdosen	3 x 5/16 A	3 x 3/16 A	1 x 3/16 A	1 x 5/16 A
SCHUKO-Steckdosen			3	3
Druckluftanschluss				
Prod.-Nr.	3E51.34	3E31.24	Z 30.01	Z 30.02

ab Lager
lieferbar

	   Unterseite	   Unterseite
Bestückung		
CEE-Steckdosen	1 x 5/16 A	2 x 5/16 A
SCHUKO-Steckdosen	4	2
Druckluftanschluss		
Prod.-Nr.	Z 30.05	Z 30.06

ENERGIEWÜRFEL

SERIE
30



**BLINDABDECKUNG
MIT HAKEN**
für Energiewürfel

PROD.-NR. 8899749



BLINDABDECKUNG
für Energiewürfel

PROD.-NR. 8899759



ADAPTERPLATTE
für Energiewürfel

PROD.-NR. 8899779

Druckdichtigkeitsprüfung bauseits



LUFTANSCHLUSS
Montage auf Blindplatte
1/2" - 2 x Abgang 1/2"

PROD.-NR. ZDL304

Energiewürfel-Kombinationsmöglichkeiten

	<p>Unterseite</p>	<p>Unterseite</p>	<p>Unterseite</p>	<p>Unterseite</p>
Bestückung				
CEE-Steckdosen				1 x 5/16 A
SCHUKO-Steckdosen	3	4	5	3
Druckluftanschluss				Eingang 1/2" und 2 x Abgang 1/2"
Prod.-Nr.	3E 1561	4E 1561	5E 1561	ZL30.02

	<p>Unterseite Würfel 1</p> <p>Unterseite Würfel 2</p>
Bestückung	
CEE-Steckdosen	1 x 5/32 A 1 x 5/16 A
SCHUKO-Steckdosen	3
Ethernetanschlüsse	
Prod.-Nr.	ZT30.08
Hinweis	für 2 Zuleitungen

KUNSTSTOFF-STECKDOSENKOFFER

SERIE
45

KOFFERGRÖSSE

B x H x T 292 x 294 x 109 mm
(ohne Anbauten)

Standard-Bestückung oder
individuell konfiguriert nach Ihren
speziellen Anforderungen

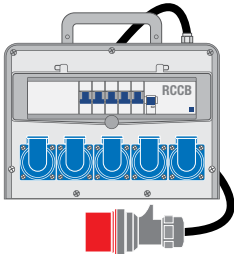
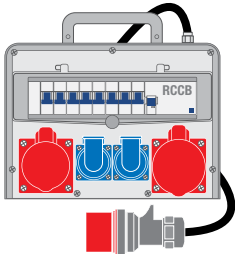


LEERGEHÄUSE

mit Tragschiene für 13 TE

PROD.-NR. B 45.03

Steckdosenkoffer-Kombinationsmöglichkeiten

		
Bestückung		
CEE-Steckdosen		1 x 5/32 A 1 x 5/16 A
SCHUKO-Steckdosen	5	2
FI-Schalter (RCCB)	1 x 4/40/0,03 A	1 x 4/40/0,03 A
LS-Schalter/Sicherung	5 x 16 A, 1-pol. B	1 x 32 A, 3-pol. C 1 x 16 A, 3-pol. C 2 x 16 A, 1-pol. B
Zuleitung	2 m H07RN-F 5x2,5mm ² mit CEE-Stecker 5/16 A	2 m H07RN-F 5x6mm ² mit CEE-Stecker 5/32 A
Prod.-Nr.	Z 45.11	Z 45.12

KUNSTSTOFF-STECKDOSENKOFFER

SERIE
45

KOFFERGRÖSSE

B x H x T 292 x 318 x 109 mm
(ohne Anbauten)

Standard-Bestückung oder
individuell konfiguriert nach Ihren
speziellen Anforderungen



LEERGEHÄUSE

mit Schürze und Tragschiene für 13 TE

Für CEE-Einspeisungsstecker 5/16 A
PROD.-NR. B 45.01

Für CEE-Einspeisungsstecker 5/32 A
PROD.-NR. B 45.02

Steckdosenkoffer-Kombinationsmöglichkeiten

Bestückung		
CEE-Steckdosen	2 x 5/16 A + 1 x 3/16 A	1 x 5/32 A + 1 x 5/16 A
SCHUKO-Steckdosen	4	3
FI-Schalter (RCCB)	1 x 4/40/0,03 A	1 x 4/40/0,03 A
LS-Schalter/Sicherung	2 x 16 A, 3-pol. C 1 x 16 A, 1-pol. C 2 x 16 A, 1-pol. B	1 x 32 A, 3-pol. C 1 x 16 A, 3-pol. C 3 x 16 A, 1-pol. B
Zuleitung	2 m H07RN-F 5x2,5mm ² mit CEE-Stecker 5/16 A	2 m H07RN-F 5x6mm ² mit CEE-Stecker 5/32 A
Prod.-Nr.	Z 45.15	Z 45.16

GUMMI-STECKDOSENLEISTE

SERIE
48



GEHÄUSEGRÖSSE

B x H x T 115 x 430 x 70 mm
(ohne Anbauten)

Standard-Bestückung oder
individuell konfiguriert nach Ihren
speziellen Anforderungen

LEERGEHÄUSE

mit Fenster und Tragschiene
für 4 TE

PROD.-NR. B 48.01

Ohne Fenster

PROD.-NR. B 48.00

Gummi-Steckdosenleiste-Kombinationsmöglichkeiten

Bestückung			
CEE-Steckdosen			1 x 5/16 A
SCHUKO-Steckdosen	6	6	4
FI-Schalter (RCCB)			
LS-Schalter/Sicherung			
Zuleitung	2 m H07RN-F 3x2,5mm ² mit SCHUKO-Gummi-Stecker	2 m H07RN-F 5x2,5mm ² mit CEE-Stecker 5/16 A	2 m H07RN-F 5x2,5mm ² mit CEE-Stecker 5/16 A
Prod.-Nr.	Z 48.10	Z 48.00	Z 48.20

Bestückung			
CEE-Steckdosen			2 x 5/16 A
SCHUKO-Steckdosen	4	3	2
FI-Schalter (RCCB)	1 x 2/25/0,03 A	1 x 4/40/0,03 A	1 x 4/40/0,03 A
LS-Schalter/Sicherung			
Zuleitung	2 m H07RN-F 3x2,5mm ² mit SCHUKO-Gummi-Stecker	2 m H07RN-F 5x2,5mm ² mit CEE-Stecker 5/16 A	2 m H07RN-F 5x2,5mm ² mit CEE-Stecker 5/16 A
Prod.-Nr.	Z 48.30	Z 48.31	Z 48.11

GUMMI-STECKDOSENLEISTE PRCD-S

PRCD-S = Portable Residual Current Device – Switched PE

DER SCHUTZVERTEILER ERKENNT FEHLER AUF DER VERSORGUNGSSEITE:

- L- bzw. N-Leiter unterbrochen / nicht angeschlossen
- L- und PE-Leiter vertauscht
- PE-Leiter unterbrochen / nicht angeschlossen
- PE-Leiter unterbrochen im Betrieb
- PE-Leiter führt gefährliche Spannung
- Unterspannung

PFLICHT AUF ALLEN KLEINBAUSTELLEN!



Steckdosenleiste
Prod.Nr. B480119
(PRCD-S 1phasig, 16A)

**ab Lager
lieferbar**

- 1x FI-Schutzschalter 25A;
- 2-polig; 0,03A; Typ A
- 1x Schutzleiterüberwachungsmodul SLU1P
- 4x SCHUKO-Steckdose 16A; 250V blau, nach VDE 0620-1
- Zuleitung: 2m H07RN-F 3x2,5mm² mit SCHUKOUltra Pro Stecker
- Steckdosen an der Oberseite



Gummistandverteiler
Prod.Nr. B780119
(PRCD-S 3phasig, 16A)

- 1x FI-Schutzschalter 25A; 4-polig; 0,03A; Typ A
- 1x Schutzleiterüberwachungsmodul SLU3P
- 6x SCHUKO-Steckdose 16A; 250V blau, nach VDE 0620-1
- 2x CEE-Steckdose 16A; 5-polig; 400V 6h rot
- Zuleitung: 2m H07RN-F 5x2,5mm² mit Stecker CEE 5/16A



Gummistandverteiler
Prod.Nr. B780120
(PRCD-S 3phasig, 32A)

- 1x FI-Schutzschalter 40A; 4-polig; 0,03A; Typ A
- 1x Schutzleiterüberwachungsmodul SLU3P
- 4x SCHUKO-Steckdose 16A; 250V blau, nach VDE 0620-1
- 2x LS-Schalter 16A; 1-polig; B
- 1x CEE-Steckdose 16A; 5-polig; 400V 6h rot
- 1x LS-Schalter 16A; 3-polig; C
- 1x CEE-Steckdose 32A; 5-polig; 400V 6h rot
- Zuleitung: 2m H07RN-F 5x6mm² mit Stecker CEE 5/32A

GUMMI-STECKDOSENKOFFER

SERIE
58

KOFFERGRÖSSE

B x H x T 292 x 359 x 112 mm
(ohne Anbauten)

Standard-Bestückung oder
individuell konfiguriert nach Ihren
speziellen Anforderungen



LEERGEHÄUSE

mit Tragschiene für 13 TE

für CEE-Einspeisungsstecker 5/16 A
PROD.-NR. B 58.01

Für CEE-Einspeisungsstecker 5/32 A
PROD.-NR. B 58.02

Gummi-Steckdosenkoffer-Kombinationsmöglichkeiten

Bestückung				
CEE-Steckdosen	2 x 5/16 A 1 x 3/16 A	1 x 5/16 A	1 x 5/32 A 1 x 5/16 A	1 x 5/32 A + 2 x 5/16 A 1 x 3/16 A
SCHUKO-Steckdosen	5	6	6	5
FI-Schalter (RCCB)	1 x 4/25/0,03 A	1 x 4/25/0,03 A	1 x 4/40/0,03 A	1 x 4/40/0,03 A
LS-Schalter/Sicherung	1 x 16 A, 3-pol. C 3 x 16 A, 1-pol. C	1 x 16 A, 3-pol. C 3 x 16 A, 1-pol. C	1 x 16 A, 3-pol. C 6 x 16 A, 1-pol. B	1 x 32 A, 3-pol. C 1 x 16 A, 3-pol. C 3 x 16 A, 1-pol. C
Zuleitung	2 m H07RN-F 5x2,5mm ² mit CEE-Stecker 5/16 A	2 m H07RN-F 5x2,5mm ² mit CEE-Stecker 5/16 A	2 m H07RN-F 5x6mm ² mit CEE-Stecker 5/32 A	2 m H07RN-F 5x6mm ² mit CEE-Stecker 5/32 A
Prod.-Nr.	Z 58.12	Z 58.16	Z 58.18	Z 58.17

Bestückung			
CEE-Steckdosen	2 x 5/16 A	1 x 5/32 A 1 x 5/16 A	1 x 5/32 A 3 x 5/16 A
SCHUKO-Steckdosen	6	6	3
FI-Schalter (RCCB)	1 x 4/25/0,03 A	1 x 4/40/0,03 A	
LS-Schalter/Sicherung	1 x 16 A, 3-pol. C 3 x 16 A, 1-pol. B	1 x 16 A, 3-pol. C 3 x 16 A, 1-pol. B	3 x 16 A, 3-pol. C 3 x 16 A, 1-pol. B
Zuleitung			
Einspeisung	Anbaugerätestecker 5/16 A	Anbaugerätestecker 5/32 A	Anbaugerätestecker 5/32 A
Prod.-Nr.	Z 58.72	Z 58.48	Z 58.74

GUMMI-STANDVERTEILER

SERIE
68

GEHÄUSERÖSSE

B x H x T 300 x 306 x 240 mm
(ohne Anbauten)

Standard-Bestückung oder
individuell konfiguriert nach Ihren
speziellen Anforderungen

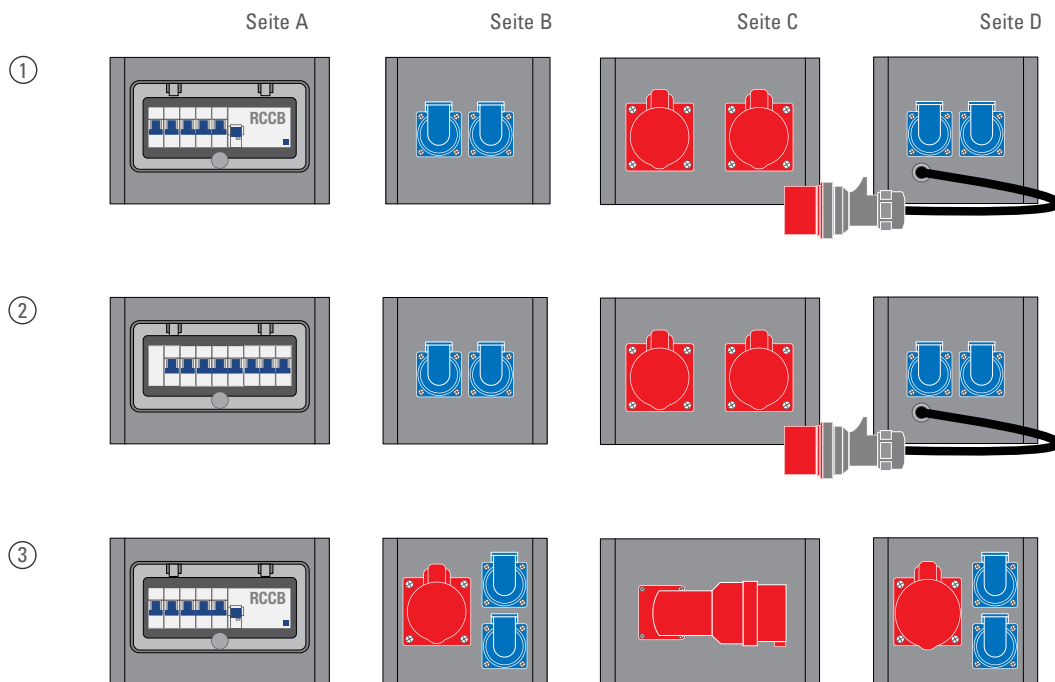


LEERGEHÄUSE

mit Fenster und Tragschiene für 9 TE

schwarz
PROD.-NR. B 68.01

ohne Fenster
PROD.-NR. B 68.00



Gummi-Standverteiler-Kombinationsmöglichkeiten

Bestückung	①	②	③
CEE-Steckdosen	2 x 5/16 A	2 x 5/16 A	1 x 5/16 A + 1 x 5/32 A
SCHUKO-Steckdosen	4	4	4
FI-Schalter (RCCB)	1 x 4/40/0,03 A		1 x 4/40/0,03 A
LS-Schalter/Sicherung	1 x 16 A, 3-pol. C 2 x 16 A, 1-pol. B	2 x 16 A, 3-pol. C 2 x 16 A, 1-pol. B	1 x 16 A, 3-pol. C 2 x 16 A, 1-pol. B
Zuleitung	2 m H07RN-F 5x2,5mm ² mit CEE-Stecker 5/16 A	2 m H07RN-F 5x6mm ² mit CEE-Stecker 5/32 A	
Einspeisung			Anbaugerätestecker 5/32 A
Prod.-Nr.	Z 68.35	Z 68.16	Z 68.42

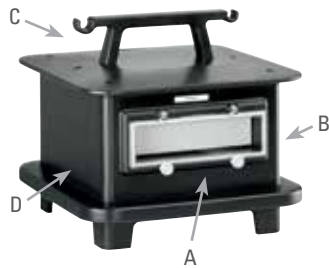
GUMMI-STANDVERTEILER

SERIE
78

GEHÄUSEGRÖSSE

B x H x T 370 x 331 x 370 mm
(ohne Anbauten)

Standard-Bestückung oder
individuell konfiguriert nach Ihren
speziellen Anforderungen

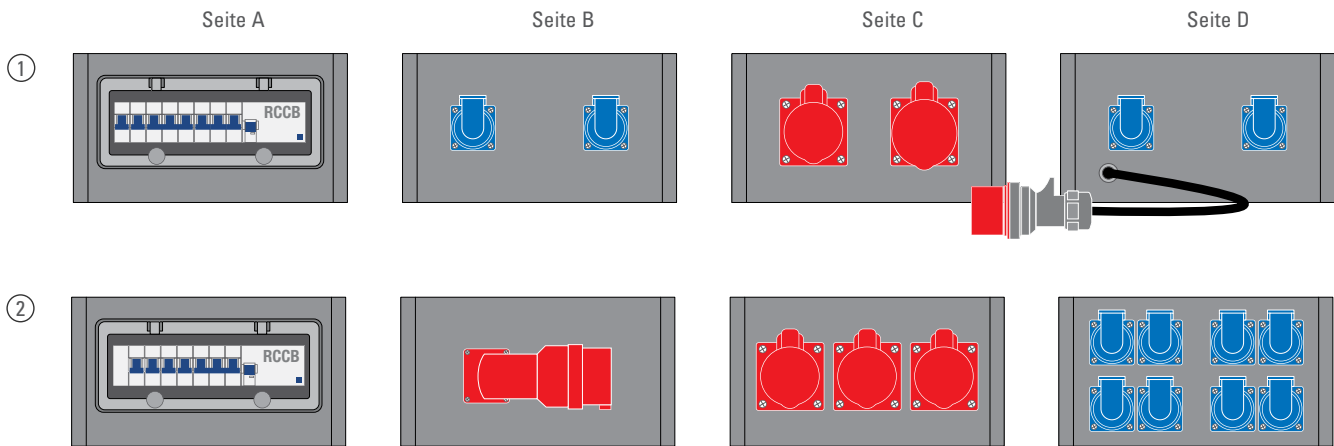


LEERGEHÄUSE

mit Fenster und Tragschiene für 12 TE

schwarz
PROD.-NR. B 78.01

ohne Fenster
PROD.-NR. B 78.00



Gummi-Standverteiler-Kombinationsmöglichkeiten

Bestückung	①	②
CEE-Steckdosen	1 x 5/16 A + 1 x 5/32 A	2 x 5/16 A + 1 x 5/32 A
SCHUKO-Steckdosen	4	8
FI-Schalter (RCCB)	1 x 4/40/0,03 A	1 x 4/40/0,03 A
LS-Schalter/Sicherung	1 x 32 A, 3-pol. C 1 x 16 A, 3-pol. C 2 x 16 A, 1-pol. B	1 x 16 A, 3-pol. C 4 x 16 A, 1-pol. B
Zuleitung	2 m H07RN-F 5 x 6 mm ² mit CEE-Stecker 5/32 A	
Einspeisung		Anbaugerätestecker 5/32 A
Prod.-Nr.	Z 78.16	Z 78.46

PRODUKTNUMMERVERZEICHNIS

PRODUKT NR.	SEITE
3E 1561	41
3E31.24	40
3E51.34	40
4E 1561	41
5E 1561	41
8899749	41
8899759	41
8899779	41
B 45.00	12
B 45.01	43
B 45.02	43
B 45.03	42
B 45.04	13
B 48.00	44
B 48.01	44
B480119	45
B 51.00	13
B 52.00	14
B 52.00	15
B 52.01	14
B 52.01	15
B 54.00	16
B 54.00	17
B 54.01	16
B 54.01	17
B 58.01	46
B 58.02	46
B 59.01	18
B 59.01	19
B 59.03	18
B 59.03	19
B 60.00	20
B 60.01	22
B 60.01	23
B 60.01	24
B 60.02	20
B 60.03	22
B 60.03	23
B 60.03	24
B 60.04	21
B 68.00	47
B 68.01	47
B 78.00	48
B 78.01	48
B780119	45
B780120	45
B 88.00	26
B 88.01	26
C31S101	28
C31S102	29
C31S151	28
C31S152	29
C31S201	28
C31S202	29
C31S251	28
C31S252	29

PRODUKT NR.	SEITE
C31S301	28
C31S302	29
C31S351	28
C31S352	29
C31S501	28
C31S502	29
C31S551	28
C31S552	29
C32S101	28
C32S102	29
C32S151	28
C32S152	29
C32S201	28
C32S202	29
C32S251	28
C32S252	29
C32S301	28
C32S302	29
C32S351	28
C32S352	29
C32S501	28
C32S502	29
C32S551	28
C32S552	29
C33S155	30
C33S255	30
C33S355	30
C33S555	30
C41S101	28
C41S102	29
C41S151	28
C41S152	29
C41S201	28
C41S202	29
C41S251	28
C41S252	29
C41S301	28
C41S302	29
C41S351	28
C41S352	29
C41S401	28
C41S402	29
C41S451	28
C41S452	29
C41S501	28
C41S502	29
C41S551	28
C41S552	29
C42S101	28
C42S102	29
C42S151	28
C42S152	29
C42S201	28
C42S202	29
C42S251	28
C42S252	29

PRODUKT NR.	SEITE
C42S301	28
C42S302	29
C42S351	28
C42S352	29
C42S401	28
C42S402	29
C42S451	28
C42S452	29
C42S501	28
C42S502	29
C42S551	28
C42S552	29
C43S155	30
C43S255	30
C43S355	30
C43S455	30
C43S555	30
C44S355	30
C51S101	28
C51S102	29
C51S151	28
C51S152	29
C51S201	28
C51S202	29
C51S251	28
C51S252	29
C51S301	28
C51S302	29
C51S351	28
C51S352	29
C51S501	28
C51S502	29
C51S551	28
C51S552	29
C52S101	28
C52S102	29
C52S151	28
C52S152	29
C52S201	28
C52S202	29
C52S251	28
C52S252	29
C52S301	28
C52S302	29
C52S351	28
C52S352	29
C52S501	28
C52S502	29
C52S551	28
C52S552	29
C53S155	30
C53S255	30
C53S355	30
C53S555	30
C54S355	30
STS5460	25

PRODUKTNUMMERVERZEICHNIS

PRODUKT NR.	SEITE
WSD54	25
WSD60	25
Z 30.01	40
Z 30.02	40
Z 30.05	40
Z 30.06	40
Z 30.10	40
Z 45.01	13
Z 45.03	13
Z 45.04	13
Z 45.05	12
Z 45.06	12
Z 45.07	12
Z 45.08	12
Z 45.10	12
Z 45.11	42
Z 45.12	42
Z 45.15	43
Z 45.16	43
Z 45.17	12
Z 48.00	44
Z 48.10	44
Z 48.11	44
Z 48.20	44
Z 48.30	44
Z 48.31	44
Z 51.01	13
Z 52.02	14
Z 52.03	15
Z 52.07	14
Z 52.09	15
Z 52.10	15
Z 52.11	14
Z 52.13	15
Z 52.22	14
Z 52.24	15
Z 52.25	15
Z 52.26	15
Z 52.27	14
Z 52.32	14
Z 52.34	14
Z 52.37	14
Z 54.11	16
Z 54.14	16
Z 54.15	17
Z 54.20	16
Z 54.21	16
Z 54.22	17
Z 54.32	17
Z 54.33	16
Z 54.34	16
Z 54.36	17
Z 54.66	17
Z 54.67	17
Z 54.69	17
Z 57.36	31

PRODUKT NR.	SEITE
Z 58.12	46
Z 58.16	46
Z 58.17	46
Z 58.18	46
Z 58.48	46
Z 58.72	46
Z 58.74	46
Z 59.02	18
Z 59.05	18
Z 59.06	18
Z 59.07	19
Z 59.08	19
Z 59.16	18
Z 59.25	18
Z 59.26	18
Z 59.32	19
Z 59.36	18
Z 60.01	23
Z 60.02	22
Z 60.03	22
Z 60.04	22
Z 60.06	24
Z 60.10	22
Z 60.14	23
Z 60.15	23
Z 60.16	23
Z 60.22	20
Z 60.23	20
Z 60.27	21
Z 60.30	20
Z 60.31	20
Z 60.32	23
Z 60.34	22
Z 60.36	23
Z 60.37	22
Z 60.38	21
Z 60.42	22
Z 60.44	23
Z 60.47	22
Z 60.66	24
Z 68.16	47
Z 68.35	47
Z 68.42	47
Z 78.16	48
Z 78.46	48
Z 88.01	26
Z 88.02	26
ZDL304	41
ZL30.02	41
ZT30.08	41



ABL SURSUM
Bayerische Elektrozubehör GmbH & Co. KG

Ottensooser Straße 22
91207 Lauf / Pegnitz

Postfach 10 02 47
91192 Lauf / Pegnitz

Tel. +49 (0) 9123 188-0
Fax +49 (0) 9123 188-188

info@abl-sursum.com
www.abl-sursum.com

0000004
03.2016