

ABL



eMOBILITY

APRIL 2016



eMOBILITY

WALLBOX eMH1 **4**

WALLBOX eMH3 **10**

LADESÄULE eMC2 **16**
CHARGING POLE eMC2

MOBILES LADEGERÄT eMT1 **24**
PORTABLE CHARGING DEVICE eMT1

GLOSSAR **30**
GLOSSARY



eMH1 Wallbox

Unsere Kleine
für große Aufgaben.

Small box
for big jobs.

Unsere eMH1 ist die weltweit kleinste Wallbox für den privaten Bereich. Sie ist attraktiv, kompakt und platzsparend – die perfekte Lösung für Ihre Garage. Ausgestattet mit Ladekabel und Ladekupplung ist sie genau für Ihr Auto konfiguriert. Damit fällt das lästige Anschließen des Kabels weg, und Ihre eMH1 ist immer ladebereit.

Die eMH1 mit Ladesteckdose ist auch für den halb-öffentlichen Bereich gut geeignet. Auf Firmen-, Hotel- und Messeparkplätzen oder in Tiefgaragen kann die eMH1 unterschiedliche Elektrofahrzeuge zu laden.

Our eMH1 is worldwide the smallest wallbox for domestic use. It is attractive, compact and space-saving – the perfect solution for your garage! With an integrated charging cable and connector it is tailor-made for your car. It eliminates the nuisance of having to connect the cable first, and your eMH1 is always ready for charging.

Equipped with a charging socket, the eMH1 is well-suited for semi-public applications, too. The eMH1 can charge a wide range of electric vehicles in corporate, hotel, exhibition center or underground car parks.

eMH1 PRODUKT TYPEN

eMH1 PRODUCT TYPES



eMH1
mit Ladesteckdose
with Charging socket



eMH1
mit Ladekabel
with Charging cable



eMH1
mit RFID
with RFID

Wallbox eMH1

3,7 kW

	Ladekabel Typ 1 Charging connector type 1		Ladekabel Typ 2 Charging connector type 2		
Energiezähler 3-phase energy meter		•			•
DC-Fehlerstromerkennung DC fault current detection	•	•		•	•
FI Typ A / RCCB type A	•	•	•	•	•
Ladeleistung 3,7 kW Charging capacity 3.7 kW	•	•	•	•	•
Single Lader / Single Charger	•	•	•	•	•
Prod. Nr. / Item No.	EVSE 511	EVSE 501	EVSE 573*	EVSE 503	EVSE 543

Wallbox eMH1

7,2 kW

	Ladekabel Typ 1 Charging connector type 1	Ladesteckdose Typ 2 Charging socket type 2	
DC-Fehlerstromerkennung DC fault current detection	●		●
FI Typ A / RCCB type A	●	●	●
Ladeleistung 7,2 kW Charging capacity 7.2 kW	●	●	●
Single Lader / Single Charger	●	●	●
Prod. Nr. / Item No.	EVSE 531*	EVSE 512*	EVSE 572*

Wallbox eMH1

11 kW

	Ladekabel Typ 2 Charging connector type 2	Ladesteckdose Typ 2 Charging socket type 2	
RFID			●
DC-Fehlerstromerkennung DC fault current detection	●	●	●
FI Typ A / RCCB type A	●	●	●
Ladeleistung 11 kW Charging capacity 11 kW	●	●	●
Single Lader / Single Charger	●	●	●
Prod. Nr. / Item No.	EVSE 553	EVSE 502	EVSE 702

Wallbox eMH1

22 kW

	Ladekabel Typ 2 Charging connector type 2	Ladesteckdose Typ 2 Charging socket type 2
Ladeleistung 22 kW Charging capacity 22 kW	●	●
Ausschalter / Switch	●	●
Single Lader / Single Charger	●	●
Prod. Nr. / Item No.	EVSE 563	EVSE 552

ZUBEHÖR

ACCESSORIES



Montageplatte

Bracket

mit Montage-Zubehör für alle eMH1 Wallboxen
 With mounting accessory for installing
 all eMH1 wallboxes

PROD.-NR.	GEWICHT g / STÜCK	VERP- EINHEIT
WHEMH10	640	1

Stele

Pole

Stele aus pulverbeschichtetem Metall
 mit LED Beleuchtung - zur Montage aller eMH1
 Wallboxen mit oder ohne Bracket
 h = 1650, b = 285, t = 150

Double powder coated metal pole
 with LED lights - for all eMH1 wallboxes
 h = 1650, w = 285, d = 150

PROD.-NR. ITEM NO.	g / STÜCK g / EACH	VP PU
STEMH10	20100	1

*Stele ohne Wallbox
 Pole without the wallbox



Zwei „Ladeparks“ mit der Wallbox eMH1 in Oslo
Two “Ladeparks” with the eMH1 wallbox in Oslo.



eMH3^{Wallbox}

Single oder Twin? Single or twin?

Unsere neue Wallbox eMH3 überzeugt mit einem extrem klaren und eleganten Design. In der schwarz-gespiegelten Front mit silbernem Rahmen zeigen die farbig hinterleuchteten Piktogramme den jeweiligen Ladestatus an.

Sie haben die Wahl zwischen der Single-Wallbox mit einem Ladepunkt oder der Twin-Wallbox mit zwei Ladepunkten und einer Ladeleistung bis zu 44 kW. Sämtliche Kabel- und Steckdosenvarianten für verschiedene Ländersysteme sind möglich. Die Zugangskontrolle erfolgt entweder über Schlüsselschalter oder RFID.

Unsere DC-Fehlerstromerkennung bauen wir serienmäßig in die eMH3 ein. Die Kommunikation mit einem Backend mittels OCPP kann optional integriert werden.

Zusätzlich haben Sie die Möglichkeit, mit der eMH3 Ihren Stromverbrauch zu visualisieren oder die Wallbox in Ihre Photovoltaikanlage einzubinden.

Our new eMH3 wallbox impresses with an extremely clean and elegant design. The color backlit symbols in the mirror-finish black cover with silver frame indicate the current charging status.

Choose between the single wallbox with one charging point and the twin wallbox with two charging points and a charging capacity of up to 44 kW. All cable and connector variants are available in a range of national standards. Access control is either via key switch or RFID.

The eMH3 comes with our own DC fault current detection installed as standard. Optional backend communication using the OCPP can be added as an extra.

With the eMH3, you also have the option of monitoring your electricity consumption or integrating the wallbox into your photovoltaic system.

eMH3 PRODUKT TYPEN

eMH3 PRODUCT TYPES



eMH3
Single, mit Ladesteckdose
Single, with Charging socket



eMH3
Twin, mit Ladesteckdose
Twin, with Charging socket



eMH3
Single, mit Ladekabel
Single, with Charging cable

RFID



eMH3
Single, mit Ladesteckdose
und RFID
Single, with Charging socket
and RFID



eMH3
Twin, mit Ladesteckdose
und RFID
Twin, with Charging socket
and RFID



eMH3
Single, mit Ladekabel
und RFID
Single, with Charging cable
and RFID

Wallbox eMH3 Single

22 kW · 32 A · 3 ph

	Ladekabel Typ 2 Charging connector type 2		Ladesteckdose Typ 2 Charging socket type 2			
Backend Anbindung OCPP Access control OCPP						●
RFID		●			●	●
Energiezähler 3-phase energy meter						●
Schlüsselschalter / Key	●		●	●		
DC-Fehlerstromerkennung DC fault current detection	●	●	●	●	●	●
FI Typ A / RCCB type A	●	●	●	●	●	●
Ladeleistung 22 kW Charging capacity 22 kW	●	●	●	●	●	●
Single Lader / Single Charger	●	●	●	●	●	●
Prod. Nr. / Item No.	3W2204	3W2205	3W2209**/**	3W2206	3W2207	3W2208

Wallbox eMH3 Twin

14 kW · 32 A · 3 ph

Backend Anbindung OCPP Access control OCPP			●
RFID		●	●
Energiezähler 3-phase energy meter			●
DC-Fehlerstromerkennung DC fault current detection	●	●	●
FI Typ A / RCCB type A	●	●	●
Ladesteckdose Typ 2 Charging socket type 2	●	●	●
Ladeleistung 2 x 7,2 kW Charging capacity 2 x 7.2 kW	●	●	●
Twin Lader / Twin Charger	●	●	●
Prod. Nr. / Item No.	3W1401*	3W1402*	3W1403*

*Produktvarianten für das Ausland / Products for abroad

** Ladesteckdose Typ 2 auch mit Shutter erhältlich / Socket type 2 also available with a shutter

Wallbox eMH3 Twin

22 kW · 32 A · 3 ph

Backend Anbindung OCPP Access control OCPP			●
Lastmanagement Modul lokal Load management CCMS	●	●	
RFID		●	●
Energiezähler 3-phase energy meter			●
Schlüsselschalter / Key	●		
DC-Fehlerstromerkennung DC fault current detection	●	●	●
FI Typ A / RCCB type A	●	●	●
Ladesteckdosen Typ 2 Charging sockets type 2	●	●	●
Ladeleistung 2 x 11 kW - 22 kW Charging capacity 2 x 11 kW - 22 kW	●	●	●
Twin Lader / Twin Charger	●	●	●
Prod. Nr. / Item No.	3W2213	3W2214	3W2215

Wallbox eMH3 Twin

44 kW · 63 A · 3 ph

Backend Anbindung OCPP Access control OCPP				●
RFID			●	●
Energiezähler 3-phase energy meter				●
Schlüsselschalter / Key	●	●		
DC-Fehlerstromerkennung DC fault current detection	●	●	●	●
FI Typ A / RCCB type A	●	●	●	●
Ladesteckdosen Typ 2 Charging sockets type 2	●	●	●	●
Ladeleistung 2 x 22 kW Charging capacity 2 x 22 kW	●	●	●	●
Twin Lader / Twin Charger	●	●	●	●
Prod. Nr. / Item No.	3W4409*/**	3W4402	3W4401	3W4404

*Produktvarianten für das Ausland / Products for abroad

** Ladesteckdose Typ 2 auch mit Shutter erhältlich / Socket type 2 also available with a shutter

ZUBEHÖR

ACCESSORIES



Stele Pole

Stele aus pulverbeschichtetem Metall
mit LED Beleuchtung · zur Montage
aller eMH3 Wallboxen
h = 1650, b = 400, t = 150

Double powder coated metal pole
with LED lights · for all eMH3 wallboxes
h = 1650, w = 400, d = 150

PROD.-NR. ITEM NO.	g / STÜCK g / EACH	VP PU
STEMH30	21500	1

*Stele ohne Wallbox
Pole without the wallbox



eMC2 Ladesäule Charging Pole

Ganz schön stark. Pretty strong.

„Ganz schön stark“ ist die neue ABL Ladesäule mit einer Ladeleistung von bis zu 44 kW. Das attraktive Design fügt sich perfekt in jede Umgebung ein und erfüllt auf Wunsch alle technischen Voraussetzungen für eine öffentliche Ladeinfrastruktur.

Schon von Weitem zeigen blendfreie LED-Lichter den Funktionszustand der Ladesäule an. Der Zugang erfolgt wahlweise über Schlüsselschalter, RFID, SMS oder App.

Das doppelt pulverbeschichtete Metallgehäuse ist spritzwasser- und staubgeschützt. Über die gerundete Abdeckung fließt Regenwasser nach hinten ab. Wir bieten die eMC2 wahlweise in silber/schwarz oder in komplett schwarz an.

Die 3-fach gesicherte Hebelverriegelung zum Öffnen der großen Fronttür befindet sich seitlich. Der geräumige Innenraum bietet Platz, um alle für den öffentlichen Bereich vorgeschriebenen Einbauten, wie Hausanschlusskasten oder elektronischen Hauszähler, leicht unterzubringen.

Zur Montage der Ladesäule gibt es zwei verschiedene Sockel. Beide sind so konzipiert, dass die eMC2 auf jedem Untergrund leicht zu verankern ist und zu schweben scheint.

Pretty as well as strong is the new ABL charging pole with a charging capacity of up to 44 kW. The attractive design blends perfectly into its surroundings. If desired, it can be configured to meet all technical requirements of a given public vehicle charging infrastructure.

Non-glare LED lights, which are visible even from afar, indicate the operating status of the charging pole. Access is via key switch, RFID, SMS or App.

The double powder coated metal housing is protected against dust and splashing water. The curved housing makes rainwater easily run off towards the back. The eMC2 is available in silver/black or black/black.

The large front door can be opened using the triple-secured folding handle located at the side of the housing. The spacious interior offers room to easily accommodate all interior components prescribed for public applications, such as a house connection box or an electronic residential meter.

Two different plinths are available for installing the charging pole. They are both designed to allow the eMC2 to be easily anchored to any ground surface and to give it a free-floating appearance.

eMC2 PRODUKT TYPEN

eMC2 PRODUCT TYPES



eMC2
Silber / silver



eMC2
Schwarz / black

eMC2 14 kW · 32 A · 3 ph
Für den halböffentlichen Bereich

eMC2 14 kW · 32 A · 3 ph
For the semi-public sector

RFID	●
DC-Fehlerstromerkennung DC fault current detection	●
FI Typ A / RCCB type A	●
LS / MCB	●
Ladesteckdose Typ 2 Charging socket type 2	●
Ladeleistung 2 x 7,2 kW Charging capacity 2 x 7.2 kW	●
Twin Lader / Twin Charger	●
Prod. Nr. / Item No.	schwarz / black 2P1418*

*Produktvarianten für das Ausland / Products for abroad

eMC2 22 kW · 32 A · 3 ph · Für den halböffentlichen Bereich

eMC2 22 kW · 32 A · 3 ph · For the semi-public sector

Backend Anbindung OCPP Access control OCPP			
Lastmanagement Modul lokal Load management	●	●	●
RFID			●
Energiezähler 3-phase energy meter			
Schlüsselschalter / Key	●	●	
DC-Fehlerstromerkennung DC fault current detection	●	●	●
FI Typ A / RCCB type A	●	●	●
LS / MCB	●	●	●
Ladesteckdose Typ 2 Charging socket type 2	●	●	●
Ladeleistung 2 x 11 kW Charging capacity 2 x 11 kW	●	●	●
Twin Lader / Twin Charger	●	●	●
Prod. Nr. / Item No.	silber / silver 2P2209**/***	silber / silver 2P2201 schwarz / black 2P2202	silber / silver 2P2203 schwarz / black 2P2204

*Produktvarianten für das Ausland / Products for abroad

** Ladesteckdose Typ 2 auch mit Shutter erhältlich / Socket type 2 also available with a shutter

eMC2 44 kW · 63 A · 3 ph · Für den halböffentlichen Bereich

eMC2 44 kW · 63 A · 3 ph · For the semi-public sector

Backend Anbindung OCPP Access control OCPP				●
RFID		●	●	●
SCHUKO			●	
Energiezähler 3-phase energy meter				●
Schlüsselschalter / Key	●			
DC-Fehlerstromerkennung DC fault current detection	●	●	●	●
FI Typ A / RCCB type A	●	●	●	●
LS / MCB	●	●	●	●
Ladesteckdose Typ 2 Charging socket type 2	●	●	●	●
Ladeleistung 2 x 22 kW Charging capacity 2 x 22 kW	●	●	●	●
Twin Lader / Twin Charger	●	●	●	●
Prod. Nr. / Item No.	silber / silver 2P4415	silber / silver 2P4403 schwarz / black 2P4404	silber / silver 2P4405 schwarz / black 2P4406	silber / silver 2P4418 schwarz / black 2P4419

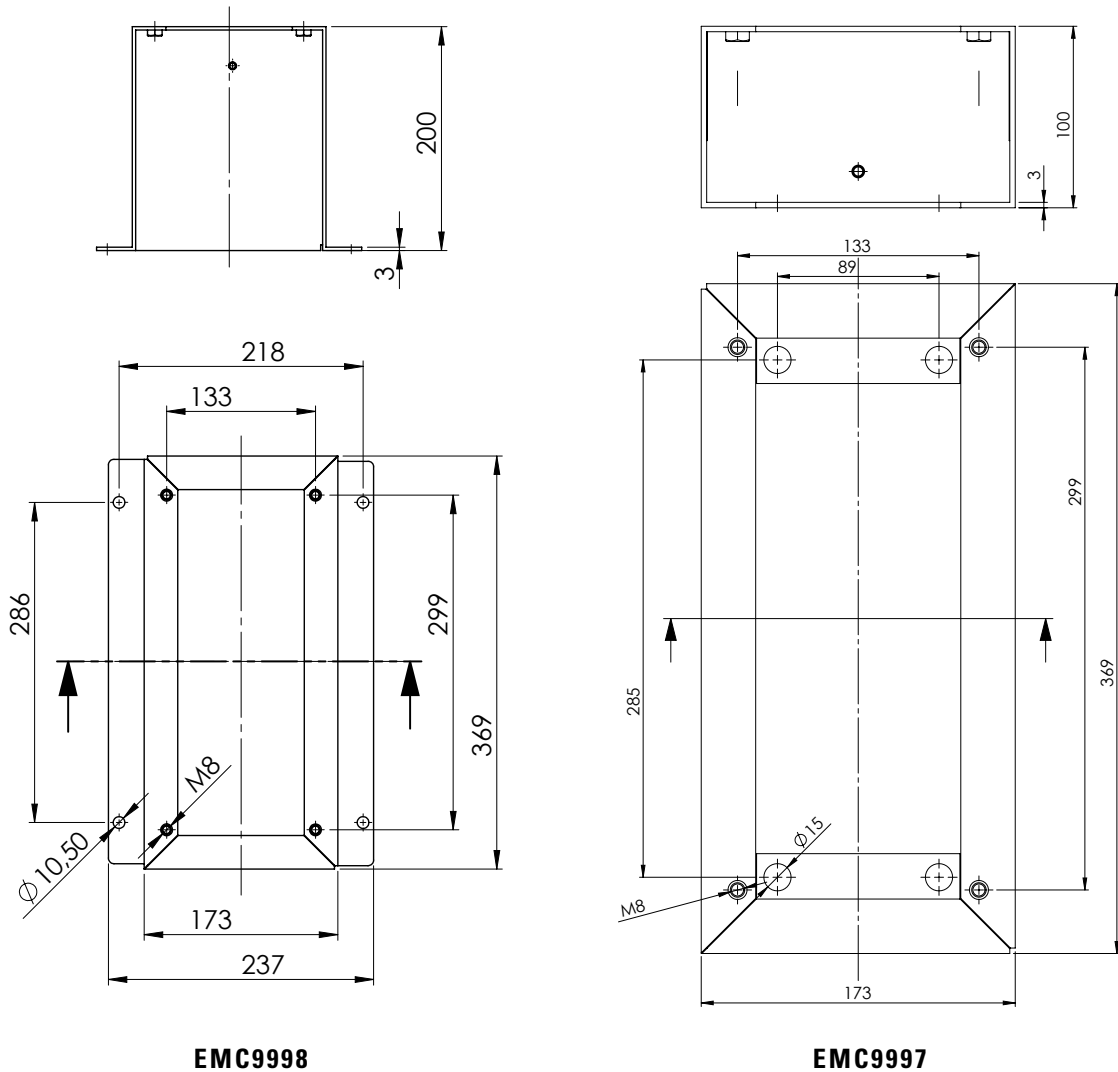
eMC2 44 kW · 63 A · 3 ph · Für den öffentlichen Bereich

eMC2 44 kW · 63 A · 3 ph · For the public sector

Backend Anbindung OCPP Access control OCPP		●	●
Zählervorsicherung Lineside meter fuse	●		●
Hausanschlusskasten House connection box	●		●
RFID	●	●	●
Haushaltszähler (eHZ) Electronic residential meter (eHZ)	●		●
Energiezähler 3-phase energy meter	●	●	●
FI Typ B / RCCB type B	●	●	●
LS / MCB	●	●	●
Ladesteckdose Typ 2 Charging socket type 2	●	●	●
Ladeleistung 2 x 22 kW Charging capacity 2 x 22 kW	●	●	●
Twin Lader / Twin Charger	●	●	●
Prod. Nr. / Item No.	silber / silver 2P4407 schwarz / black 2P4408	silber / silver EMC445K schwarz / black 2P4402	silber / silver EMC444K schwarz / black 2P4401

ZUBEHÖR

ACCESSORIES



EMC9998

EMC9997

Sockel

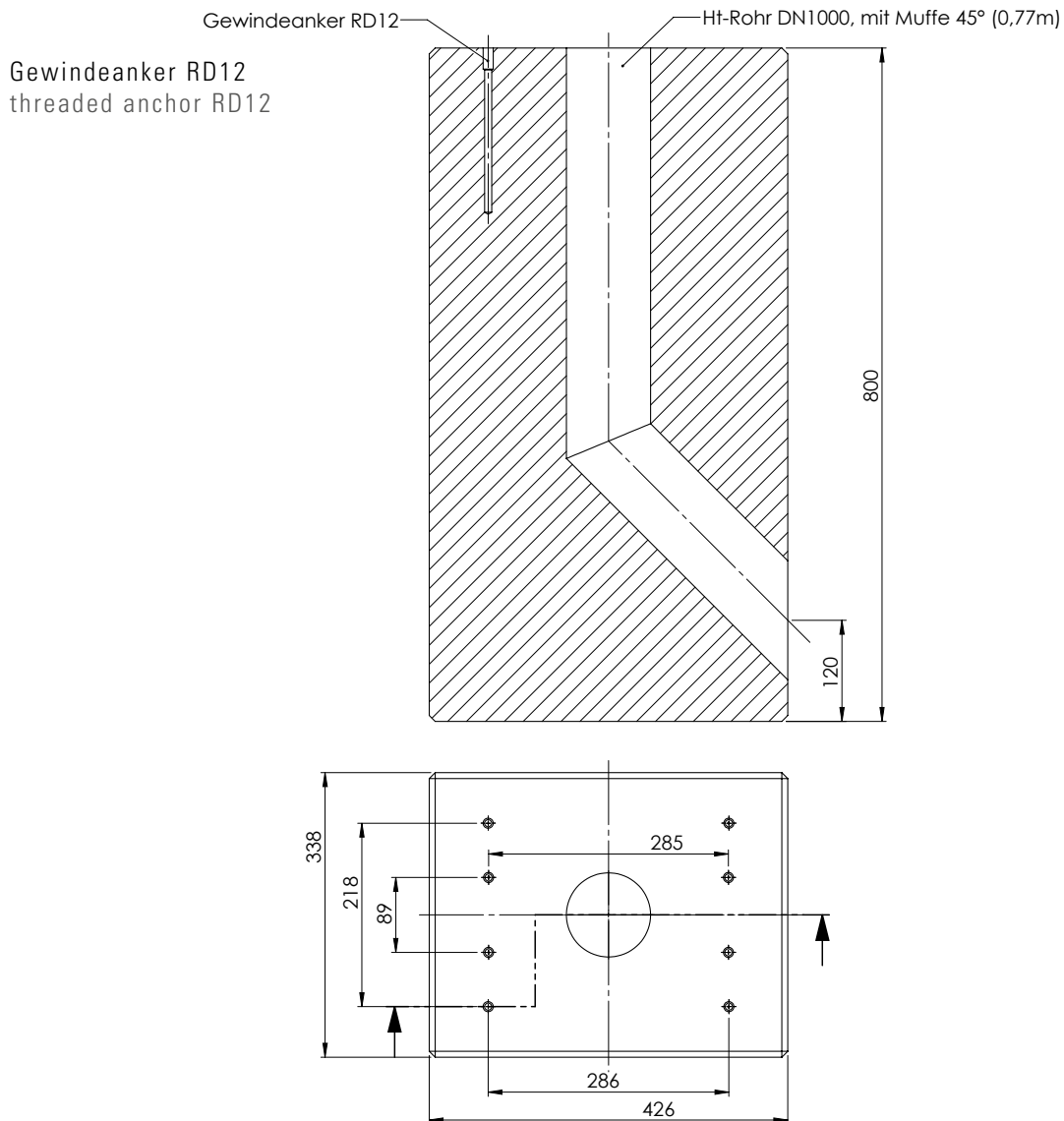
Für die Montage der eMC2-Ladesäule bietet ABL zwei verschiedene Sockel an: Der hohe Sockel EMC9998 ist für die Montage auf einem im Boden versenkten Fundament vorgesehen. Für den flachen Sockel EMC9997 sollte die Oberseite des Fundaments mit dem Bodenniveau bündig abschließen. (Skizze oben: alle Angaben in mm)

Plinth

For installation of the eMC2 charging pole, ABL offers two available plinths: The higher plinth EMC9998 is intended for installation on a subsurface concrete foundation. For the lower plinth EMC9997, the top of the foundation should be flush with the ground level. (all dimensions above in mm)

ZUBEHÖR

ACCESSORIES



Fundament

Für die Bodenmontage der Ladesäule bietet ABL das Fertigfundament EMC9999 an, das die nötige Stabilität und Sicherheit für die Säule bietet und eine Rohrleitung für den Schutz der Zuleitungen integriert. Das Fundament ist aus Beton der Güte C 30/37 gefertigt und erfüllt die Expositionsklassen XC4, XF1 und WF. (Skizze oben: alle Angaben in mm)

Foundation

For ground installation, ABL offers the EMC9999 precast foundation block, which provides the necessary stability and security for the charging pole and has an integrated tube to protect the power supply. The foundation block is made from grade C 30/37 concrete and complies with exposure classes XC4, XF1 and WF. (all dimensions above in mm)



eMT1

Mobiles Ladegerät
Portable Charging Device

Mobil laden – wo
immer Sie wollen.
Charge your vehicle
wherever you want.

Unser mobiles Ladegerät steckt in einem handlichen Gummikoffer. Wir empfehlen Ihnen diese tragbare Lademöglichkeit für Ihre Werkstatt und überall dort, wo es keine Wallbox oder Ladesäule gibt. Sie brauchen nur eine CEE-Industriesteckdose und können das Mobile Ladegerät sofort einstecken und in Betrieb nehmen.

Our portable charging device comes in a practical rubber case. We recommend this portable charging option for your workshop or anywhere without a wallbox or a charging pole in sight. All you need is a CEE industrial power outlet and you can immediately plug in the portable device and start charging.

MOBILES LADEGERÄT

PORTABLE CHARGING DEVICE

LED-Anzeige / LED lights	●	●
CEE-Stecker / CEE plug	16 A	32 A
FI Typ B / RCCB type B	●	●
Ladesteckdose Typ 2 Charging socket type 2	●	●
Ladeleistung / Charging capacity	11 kW	22 kW
Single Lader / Single Charger	●	●
Prod. Nr. / Item No.	EVSE6A2	EVSE6B2

ZUBEHÖR

ACCESSORIES



Ladekabel Typ 2

Charging cable type 2

nach IEC 62196-2 · 32 A 240 /415 V AC
Länge ca. 4 m · spritzwassergeschützt IP44

In acc. with IEC 62196-2 · 32 A 240/415 V AC
Length approx. 4 m Splash-proof IP44

PROD.-NR. ITEM NO.	g / STÜCK g / EACH	VP PU
LAK32A3	2.200	1



Adapterkabel Typ 2 auf Typ 1

Adapter cable type 2 to type 1

32 A 230 V AC · Länge ca. 4 m
spritzwassergeschützt IP44

32 A 230 V AC · Length approx. 4 m
Splash-proof IP44

PROD.-NR. ITEM NO.	g / STÜCK g / EACH	VP PU
LAKK2K1	1.200	1



ZUBEHÖR

ACCESSORIES



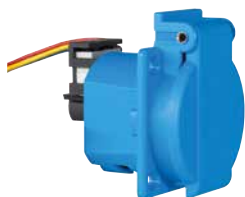
Lastmanagement Lokal

Load management CCMS

Kontrolleinheit für die gleichmäßige Aufteilung des verfügbaren Maximalstroms auf bis zu acht eMH1 Wallboxen. Zwei RJ12 Anschlüsse als RS485-Schnittstelle incl. Software, zwei Netzwerkkabel und ein Versorgungskabel

Control Unit for the even distribution of the maximum available current to up to eight eMH1 wallboxes. Two RJ12 connections to provide an RS485 interface, including software, two network cables and one supply cable

PROD.-NR. ITEM NO.	g / STÜCK g / EACH	VP PU
CCMS312		1



Präsenzmeldekontakt

Signal contact

Für Einbausteckdosen 1561.../1562... und 1661.../1662...
16 A / 250 V AC · 1 Wechsler · 5 A / 250 V AC · Meldekontakt · 3 A / 0-30 V DC · Ohne SCHUKO-Steckdose

For socket outlets 1561.../1562... and 1661.../1662...
16 A/250 V AC · Signal contact · 1 changeover contact
5 A/250 V AC · 3 A/0-30 V DC Supplied without the socket outlet

PROD.-NR. ITEM NO.	g / STÜCK g / EACH	VP PU
SW23C2	10	10

USB/RS485 Konverter

USB/RS485 converter

Zum Einstellen der Ladeströme über serielle RS485-Schnittstelle am EVCC · Virtueller COM-Port · USB: Typ B
RS485: RJ12 und MOLEX 5557 · incl. 2 Verbindungskabel und Software

For adjusting the charging current via serial RS485 interface on the EVCC virtual COM-Port · USB: Type B
RS485: RJ12 and MOLEX 5557 · Incl. 2 connecting cables and software

PROD.-NR. ITEM NO.	g / STÜCK g / EACH	VP PU
LOMK218	155	1



RFID Kartenschreiber

RFID card writer

MIFARE 13.56 MHz · Zum Ändern und Erweitern der RFID-Zugangskarten.

MIFARE 13.56 MHz · Modify and manage RFID access cards

PROD.-NR. ITEM NO.	g / STÜCK g / EACH	VP PU
RFIDM01	165	1

ZUBEHÖR

ACCESSORIES



Lastmanagement

Load management

3-Phasen Wirkleistungs-Energiezähler bis 63 A
LAN Schnittstelle RS485

3-phases active power metering up to 63 A
LAN Surface RS485

PROD.-NR. ITEM NO.	g / STÜCK g / EACH	VP PU	TEILUNGS-EINHEITEN PITCH UNITS
Hauptmodul / Master			
LAST2LR	304	1	4
Nebenmodul / Slave			
LAST1LR	304	1	4



Visualisierung

Visualisation

3-Phasen Wirkleistungs-Energiezähler bis 63 A
LAN Schnittstelle RS485

3-phases active power metering up to 63 A
LAN Surface RS485

PROD.-NR. ITEM NO.	g / STÜCK g / EACH	VP PU	TEILUNGS-EINHEITEN PITCH UNITS
Hauptmodul / Master			
PV10LWR	304	1	4



Photovoltaikmanagement

Photovoltaic management

3-Phasen Wirkleistungs-Energiezähler bis 63 A
LAN Schnittstelle RS485

3-phases active power metering up to 63 A
LAN Surface RS485

PROD.-NR. ITEM NO.	g / STÜCK g / EACH	VP PU	TEILUNGS-EINHEITEN PITCH UNITS
Hauptmodul / Master			
PV10LWR	304	1	4
Nebenmodul / Slave			
LAST1LR	304	1	4

GLOSSAR

Backend

Server-Anwendung, welche die Kundendaten registriert, die Ladung erfasst und den Ladepark verwaltet.

DC-Fehlerstrommodul

Auch bei Elektrofahrzeugen können DC-Fehlerströme entstehen, die die Schutzfunktion der üblichen Hausinstallation außer Kraft setzen können. Unser Modul erkennt diese Fehlerströme und lässt die Wallbox den fehlerhaften Ladestromkreis abschalten. Wir bauen das Modul serienmäßig in alle ABL Wallboxen ein.

Elektrischer Energiezähler

Erfasst den Energieverbrauch eines Ladepunktes, um die Daten zu Abrechnungszwecken im Backend bereitzustellen.

EVCC

(Electric Vehicle Charge Controller)
kommuniziert mit dem Fahrzeug gemäß IEC 61851-1 Mode 3 und steuert den Energiefluss zum Fahrzeug.

Fehlerstromschutzschalter (FI)

Schützt vor elektrischem Schlag (Personenschutz).

Haushaltszähler (eHZ)

Erfasst den Energieverbrauch einer Ladesäule ähnlich einem Hausanschluss.

Ladekabel Typ 1

Fahrzeugladekabel gemäß SAE

Ladekabel Typ 2

Fahrzeugladekabel gemäß IEC 69196-2

Lastmanagement

Verteilt den verfügbaren Nennstrom zwischen den Ladepunkten.

Leitungsschutzschalter (LS)

Schützt vor Überlast der Leitungen und vor Kurzschluss.

Open charge point protocol (OCPP)

Vereinheitlichte Kommunikationsschnittstelle zwischen Ladepunkt und Backend.

RFID

(Radio Frequency Identification Device)
Zugangskontrolle mit berührungsloser Transponder-Karte.

Schlüsselschalter

Zugangskontrolle mittels Schlüssel

Überspannungsschutz

Schützt Ladepunkte vor Überspannungen durch Blitzschlag.

GLOSSARY

Backend

A server-based application to register customers, collect charging data and administer the charging network.

DC fault current detection module

Electric vehicles can also cause DC fault currents, which may disable the protective functions of common domestic power installations. Our module detects such fault currents and allows the wallbox to switch off the faulty charging circuit. We install this module in all of our ABL wallboxes as standard.

Electronic residential meter (eHZ)

Counts the energy consumption of a charging pole, similar to a domestic power connection.

3-phase energy meter

Documents the energy consumption of a charging outlet and provides the data to the backend for accounting purposes.

EVCC

(Electric Vehicle Charge Controller) communicates with the vehicle according to IEC 61851-1 Mode 3 and controls the flow of electricity to the vehicle.

Key switch

Access control using a key.

Load management

Distributes the available rated current among the charging outlets.

Miniature circuit breaker (MCB)

Protects against the overload of cables and against short circuit.

Open charge point protocol (OCPP)

Standardized communication interface between the charging point and the backend.

Overvoltage protection

Protects the charging outlets from overvoltage due to lightning strikes.

Residual current circuit breaker (RCCB)

Protects against electric shock (people protection).

RFID

(Radio Frequency Identification Device) Access control using a touch-free transponder card.

Type 1 charging cable

Electric vehicle charging cable according to SAE

Type 2 charging cable

Electric vehicle charging cable according to IEC 69196-2









ABL SURSUM
Bayerische Elektrozubehör GmbH & Co. KG

Ottensooser Straße 22
91207 Lauf / Pegnitz

Postfach 10 02 47
91192 Lauf / Pegnitz

Tel. +49 (0) 9123 188-0
Fax +49 (0) 9123 188-188

info@abl-sursum.com
www.abl-sursum.com

0000037
04.2016