

UA

Інструкція з монтажу

Терморегулятори електронні
Devireg™ 130, 131 та 132

Зміст:

1. Опис та функції - 3.
2. Інструкція з монтажу - 6.
встановлення датчика температури підлоги,
місцерозташування та монтаж терморегулятора,
схеми електричних підключень,
усунення несправностей.
3. Технічні характеристики - 18.
4. Умови гарантії та гарантійний сертифікат - 20.

Увага!

Електромонтажні роботи повинні виконуватись кваліфікованим електриком у відповідності до діючих норм та правил. Терморегулятор призначений для стаціонарного підключення до мережі живлення 230 В ~ 50 Гц, що має всеполюсний вимикач з зазором між контактами не менше ніж 3 мм.

1. Опис та функції

Електронні терморегулятори Devireg™130, 131, 132 призначені для управління нагрівальними кабелями встановленими в конструкцію підлоги.

Терморегулятори серії Devireg™13x мають плоску нижню поверхню та призначені для безпосереднього монтажу на стіну або іншу поверхню, без монтажної коробки.

Devireg™130 призначений для управління кабельними системами підігріву поверхні підлоги до комфортної температури. Терморегулятор укомплектований датчиком температури на дроті. Передбачається що в приміщенні вже функціонує будь-яка система опалювання.

Devireg™131 призначений для управління кабельними системами опалювання, які підтримують задану температуру повітря в приміщенні. Датчик температури повітря вмонтований в корпус регулятора.

Devireg™132 призначений для управління кабельними системами опалювання черезу підлогу, яка потребує обмеження температури поверхні, наприклад дерев'яна. Має два датчика: вмонтований в корпус датчик температури повітря та датчик обмеження температури підлоги на дроті. При цьому "головним" є датчик температури повітря та управління системою здійснюється відповідно до температури повітря. Кабельна система опалювання, керована терморегулятором Devireg™ 132 підтримує насамперед температуру повітря в приміщенні. Датчик температури підлоги, під'єднаний до цього регулятора, виконує функції обмежувача та не дозволяє нагрів підлоги вище встановленого рівня.

Температуру повітря встановлюють ручкою на передній панелі регулятора.

Діапазон регулювання обмеження температури від +20°C до +50°C (виробнича установка +35°C). Встановити необхідне обмеження температури можна викруткою на резисторі, що знаходиться під кришкою терморегулятора.

Установка рівня обмеження температури підлоги, зазвичай проводиться монтажником один раз при встановленні терморегулятора.

DEVI рекомендує встановлювати обмеження максимальної температури підлоги, в залежності від типу покриття та основи підлоги, згідно з таблицею 1.

Таблиця 1. Обмеження максимальної температури підлоги для Devireg™ 132.

Покриття	обмеження темп.
Будь-яке покриття на дерев'яній основі	30°C
Дерев'яне (паркет, доска та ін.) товщиною 7-15 мм	32-36°C
Дерев'яне (паркет, доска та ін.) товщиною 15-20 мм	36-40°C
Коврове, лінолеум	35°C
Плитка, бетон і т.п.	45°C

2. Інструкція з монтажу

Монтаж датчика температури підлоги.

Датчик температури підлоги необхідно встановити в гофровану або іншу монтажну трубку з внутрішнім діаметром не менш ніж 7 мм. Один край трубки треба загерметизувати, щоб запобігти потраплянню до неї розчину під час заливки стяжки, а інший - довести до місця розташування терморегулятора. Мінімальний радіус вигину – 5 см, але радіуси вигинів трубки повинні забезпечити можливість вільного встановлення датчика. Це дозволить легко замінити датчик, у разі потреби.

Трубку з датчиком температури треба розташувати та закріпити між ліній нагрівального кабелю. Вона не повинна торкатися або перетинатися з нагрівальним кабелем та мати мінімальну кількість вигинів. Датчик температури розташовується на відстані приблизно 50 см від краю обігріву зони.

Розташування, монтаж, налаштування

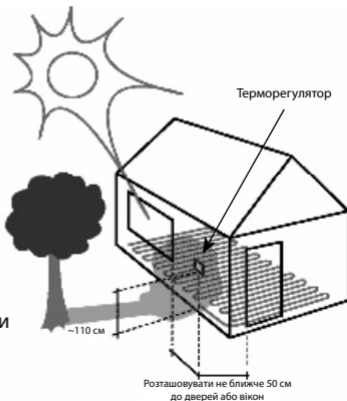
Терморегулятори зазвичай розташовуються на внутрішній стіні на відстані 1 ÷ 1,5 м від підлоги.

Терморегулятори заборонено

розміщувати біля
приборів опалення,
вікон та дверей.

Вони не повинні
піддаватися діям
протягів, прямих
сонячних променів,
або затулятися
шторами,
рушниками і т.п.

Особливо
це стосується
терморегуляторів
Devireg™ 131, 132 з
вбудованими датчиками
температури повітря.



Терморегулятори Devireg™130, 131 та 132 призначені для встановлення безпосередньо на стіні, або на іншій плоскій поверхні. При цьому треба пам'ятати, що необхідно під'єднати близько 8-ми дротів у достатньо малому об'ємі корпусу регулятора.

Щоб зняти кришку терморегулятора - спочатку підчепіть та обережно зніміть ручку (мал.3). Відкрутіть гвинт, що знаходиться під ручкою (він тримає кришку терморегулятора), після чого зніміть кришку, натиснувши на заціпку (отвір між кришкою та основою у верхній частині терморегулятора, мал. 2).

Під'єднайте провода згідно схеми (див. стор. 12) Зверніть увагу на правильність підключення живлення до терморегулятора. Вивід екрануючого обплетення нагрівального кабеля необхідно з'єднати з захисним проводом мережі живлення за допомогою додаткового контакту або клеми.(Терморегулятори не мають спеціальної клеми для підключення захисного проводу "заземлення/ занулення").

Під ручкою регулювання температури є два обмежувача - червоний та синій. Переміщуючи їх можна обмежити діапазон регулювання температури. За необхідністю вони можуть бути переміщені або видалені (мал. 3).

Встановіть кришку терморегулятора на місце, закрутіть гвинт та обережно встановіть на місце ручку регулювання температури. Переконайтеся, що ручка легко повертається між крайніми положеннями.

Встановіть бажану температуру повітря (для Devireg™131, 132) або підлоги (для Devireg™130) яку буде підтримувати система обігріву. Майте на увазі, що терморегулятор Devireg™130 вимірює температуру безпосередньо в місці встановлення датчика і вона може відрізнятись від температури на поверхні підлоги. Шкала Devireg™130 пронумерована в умовних одиницях - від 1 до 5. Кожна одиниця відповідає 9°C. Ручку регулятора рекомендовано спочатку встановити між 3 та 4, що відповідатиме приблизно 25-28°C на поверхні підлоги. В подальшому, можливо, знадобиться підлаштування температури у відповідності до Ваших уподобань .

Якщо індикатор світиться червоним - це сигналізує, що вимірювана температура нижче встановленої на терморегуляторі та нагрів увімкнений .

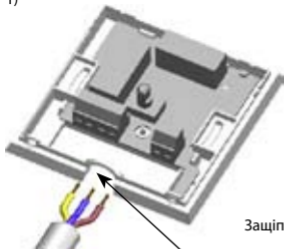
Зелений колір індикатора сигналізує що встановлену температуру досягнуто та нагрів вимкнено.

При обертанні ручки регулювання проти годинникової стрілки до крайнього лівого положення регулятор вимикається, а індикатор не світиться. При встановленні ручки регулювання на символ «*» - терморегулятор працює в режимі «захист від замерзання», та підтримує температуру на рівні +5°C.

Стабілізація температури на встановленому рівні відбувається на протязі 1-2 діб після увімкнення системи. Цей час залежить від встановленої потужності, конструкції підлоги, наявності теплоізолятора та температури в приміщенні.

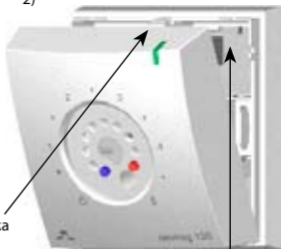
При встановленні нагрівального кабеля або мата в стяжку, заборонено увімкнення нагріву до повного її затвердіння. Для цементно-піщаного розчину термін затвердіння складає 28 діб, для інших матеріалів стяжки дотримуйтесь рекомендацій виробників щодо їх застосування.

1)



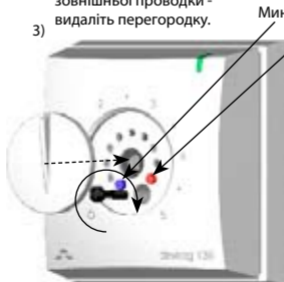
Для підведення кабелів зовнішньої проводки - видавіть перегородку.

2)



Защипка

3)

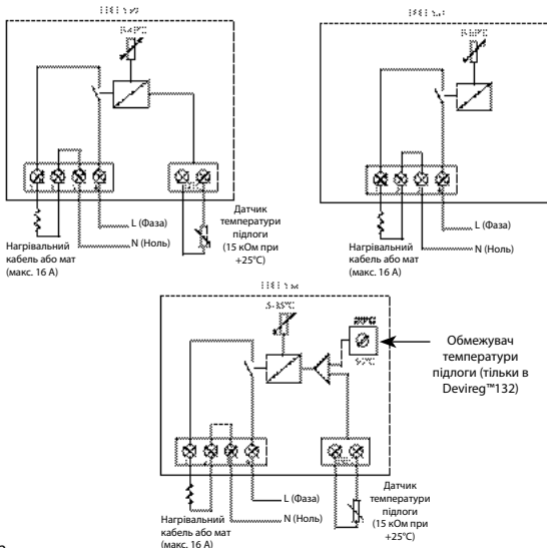


Мин.

Макс.

Обмежувач температури в Devireg 132

Схеми електричних підключень.



Усунення несправностей.

У разі виникнення проблем з роботою нагрівальної системи, перед тим, як звернутися до сервісної служби, будь ласка переконайтеся в тому, що ці проблеми не є наслідком відсутності напруги живлення, тобто перевірте, чи увімкнений автоматичний вимикач або ПЗВ через які подається живлення на терморегулятор.

Якщо нагрів відсутній взагалі:

1. Переконайтеся, що всі кабелі під'єднані у відповідності до схеми та гвинти клем надійно затянуті.
2. Перевірте наявність напруги живлення 230 В ~ 50 Гц на клемах 3 та 4. У разі її відсутності - перевірте захисну апаратуру та лінії живлення.
3. Перевірте, що терморегулятор подає напругу на нагрівальний кабель. При увімкненому нагріві світлодіод світиться червоним, та на клеми 1 та 2 подається напруга живлення 230 В ~ 50 Гц. Якщо це так - переходьте до наступного кроку, якщо ні - терморегулятор потребує заміни.

4. Якщо терморегулятор справний а нагріву немає - перевірте нагрівальний кабель/мат. Роботи по перевірці нагрівального кабеля/мата та усуненню його несправностей повинен виконувати кваліфікований спеціаліст. Для перевірки треба від'єднати кабель від клем терморегулятора. Після цього, за допомогою омметра виміряти його опір, та за формулою, наведеною нижче, розрахувати потужність. Розрахована потужність повинна відповідати потужності, що вказана у гарантійному сертифікаті.

P - потужність

U - напруга живлення

R - опір нагрівального кабеля/мата

$$P(\text{Вт}) = \frac{U^2(\text{В})}{R(\text{Ом})} = \frac{48400}{R(\text{Ом})} \quad (\text{при } 220 \text{ В})$$

Перевірте також опір ізоляції нагрівального кабеля за допомогою мегомметра. Вимірювання проводиться між екрануючою оплеткою кабеля та його струмопровідними частинами. Опір ізоляції повинен бути не менше ніж 500 кОм.

Перевірка датчика температури підлоги (для Devireg™130 та Devireg™132):

Від'єднайте датчик температури підлоги від клем NTC терморегулятора. Виміряйте опір датчика. Виміряне значення опору повинно відповідати характеристикам датчика з урахуванням температури підлоги (див. стор 18). Якщо є суттєві відмінності - датчик потребує заміни.

Якщо нагрів постійно увімкнений:

Якщо датчик температури обірвно або відключено від клем NTC, терморегулятор буде постійно подавати напругу на нагрівальний кабель (клеми 1 та 2), а індикатор свититися червоним. Для перевірки - клеми NTC регулятора замкнуті між собою, нагрів повинен вимкнутися (через 2-4 сек) та індикатор засвітитися зеленим кольором. Якщо це не так, - терморегулятор потребує заміни.

При наявності напруги на клеммах 1 та 2 при вимкненому нагріві та зеленому кольорі індикатора - терморегулятор потребує заміни.

Обережно! На клеммах датчика NTC може бути небезпечна напруга 230В.

Вказівки з утилізації:

Прибор, що містить в собі електричні компоненти, не повинен утилізуватися разом з побутовими відходами. Він повинен складуватися та вивозитися у відповідності до місцевих правил утилізації.

Додаткова інформація:

Виріб не містить шкідливих речовин. Зберігати в сухому, теплому місці при температурі від +5°C до +30°C. Виріб повинен використовуватися тільки за призначенням. Інші умови з установки та експлуатації даної продукції можуть міститися в рекомендаціях сервісного центра або продавця даної продукції.

Даний прилад сертифікований "Укрметртестстандарт" 03143, м. Київ, Метрологічна, 4.

3. Технічні характеристики

Технічні дані:	
Номинальна напруга:	230 В, 50 Гц, +10%/-20%
Максимальний струм реле: Активне навантаження Індуктивне навантаження	250 В, 16 А (активне навантаження). 250 В, 1А (коефіцієнт потужності 0,3).
Споживана потужність	Макс. 5 Вт
Датчик температури	NTC, 15 кОм при +25°C
Опір датчика: при - 0°C: при - +20°C: при - +50°C:	42 кОм 18 кОм 6 кОм
Діапазон регулювання:	
Devireg™ 130: Devireg™ 131: Devireg™ 132: обмеження темп. підлоги:	+5...+45° С +5...+35° С +5...+35° С +20...+50°С.
Робоча температура терморегулятора	від -10°C до +50°C
Виробнича установка обмеження температури підлоги для Devireg™132 Гістерезис	+35°C ~ 0,2° С

Технічні дані	
Світлодіодний індикатор: - не світиться - червоний - зелений	Регулятор вимкнено. Обігрів увімкнено , встановлену температуру не досягнуто. Обогрев відключено, встановлену температуру досягнуто.
Клас захисту	IP30
Габаритні розміри	82 x 82 x 36 мм

Гарантія DEVI

Ви придбали продукцію фірми DEVI, яка, за нашим переконанням, у складі нагрівальної системи, дозволить підвищити комфорт у Вашому будинку або захистить від снігу та льоду взимку. Якщо, всупереч всім очікуванням, Ваша нагрівальна система перестане функціонувати належним чином, фірма DEVI, як виробник Європейського Союзу, відповідатиме за рішення проблем що виникли, в точній відповідності із загальними правилами відповідальності за якість продукції, які викладені у Директиві 85/374/СЄЕ. Крім того, фірма DEVI зобов'язується виконувати всі вимоги щодо забезпечення якості продукції, які передбачені національним законодавством Вашої країни. За умови дотримання всіх, встановлених в технічних документах правил використання нагрівальних систем фірма DEVI гарантує відсутність виробничих дефектів продукції і матеріалів, а також - нормальне їх функціонування, в межах наступних гарантійних термінів:

- для нагрівальних кабелів Deviflex, нагрівальних матів Devimat і монтажних наборів Devicell dry - 10 років;
- для нагрівальних матів для дзеркал Devimat і Devifoil - 2 роки;
- силіконових кабелів - 2 роки;
- саморегулюювальних кабелів і нагрівальних матів Devidry - 5 років;

- терморегуляторів Devireg і Devilink - 2 роки;
- для решти продукції - 2 роки.

Всі гарантійні терміни обчислюються з моменту установки і підключення нагрівальної системи офіційним дилером DEVI (з відповідною відміткою в гарантійному талоні), або - з моменту продажу устаткування, якщо установка і підключення нагрівальної системи проведені іншими фахівцями.

Обов'язковими формальними умовами для надання гарантії на всі види продукції фірми DEVI є:

- наявність гарантійного сертифікату, належним чином (повністю) заповненого та завіреного печаткою офіційного дилера DEVI, бланк якого міститься на звороті, або розрахункового документа (чек квитанції, платіжне доручення та ін.), підтверджуючого придбання продукції у фірми DEVI або її уповноваженого дилера.
- факт наявності дефекту підтверджується відповідним актом, який повинен бути складений за результатами обстеження продукції, проведеного Сервісним центром фірми DEVI або іншою, спеціально уповноваженою фірмою DEVI особою, або - при обов'язковій участі однієї з вказаних осіб; - вартість продукції повинна бути повністю сплачена покупцем, якщо інше не було спеціально обумовлене договором купівлі-продажу.

Гарантія DEVI

В тому випадку, якщо дотримані всі вищеперелічені умови, фірма DEVI приймає на себе зобов'язання здійснити безкоштовний ремонт виробу або замінити його, без будь-яких додаткових платежів з боку покупця. Якщо неналежне функціонування нагрівальної системи пов'язане з дефектами терморегуляторів, фірма DEVI залишає за собою право, замість заміни дефектного терморегулятора здійснити його безкоштовний ремонт, гарантуючи, при цьому що такий ремонт буде проведений якісно і без будь-яких необґрунтованих затримок. У наданні гарантійного обслуговування (безкоштовного усунення дефектів або безкоштовної заміни продукції) споживачу буде відмовлено, якщо неналежне функціонування системи або її окремих складових обумовлено:

- порушенням правил зберігання, транспортування, проектування, установки або експлуатації продукції;
- наявністю механічних пошкоджень системи або її складових;
- несанкціонованим втручанням в роботу системи (без дозволу сервісного центру або іншої, спеціально уповноваженої фірмою DEVI, особи);
- будь-яким іншим порушенням спеціальних правил та вимог які викладені в технічній документації, що видається кожному покупцю продукції DEVI, або

що містяться в рекомендаціях сервісного центру або продавця вказаної продукції.

За наявності обставин, які позбавляють покупця права на гарантійний ремонт або заміну продукції, такий ремонт або заміна проводяться на платних умовах. При цьому оплаті підлягають як роботи, пов'язані з безпосереднім усуненням дефектів, так і ті роботи, які були проведені з метою виявлення цих дефектів та/або причин їх виникнення.

Викладені вище гарантійні умови торкаються виключно зобов'язань, пов'язаних із забезпеченням якості продукції фірми DEVI. Будь-які юридичні питання, пов'язані з продажем, доставкою, іншими відносинами між продавцем і покупцем регламентуються діючими законами Вашої країни. Незалежно від того, в якому ступені до Вас можуть застосовуватися ті або інші положення цього документа, Ви завжди можете розраховувати на отримання від фахівців фірми DEVI об'єктивної кваліфікованої і оперативної інформації щодо нагрівальних систем, а також на задоволення всіх розумних прохань, що стосуються даної продукції.

ВИРОБНИК:

DEVI A/S,
Ulvehavevej 61,
DK-7100 Vejle, Denmark
(ДЕВІ А/С, Ульвехавеvej 61, 7100 Вайлє, Данія)
Тел. +45 74 888 500
www.devi.com

ЕКСКЛЮЗИВНИЙ ПОСТАЧАЛЬНИК:

Представництво DEVI A/S в Україні
ТОВ з іі «Данфосс ТОВ»
04080, м. Київ, вул. В. Хвойки, 11
Тел. +38 (044) 461 87 00
Факс +38 (044) 461 87 07
www.devi.ua, gd@devi.com

СЕРВІСНІ ЦЕНТРИ DEVI**ЦЕНТР-ПІВДЕНЬ:**

ПП «Арсан», м. Київ, вул. Маршала Жукова 25/21, кв. 73
тел. (044) 455 93 59

НПЦ «Вертикаль», м. Київ, вул. Олєгівська, 36
тел. (044) 455 93 59

СХІД-ПІВДЕНЬ:

ПП «СТД», м. Запоріжжя, вул. Портова, 2
тел. (0612) 12 02 01

ЗАХІД:

ТОВ «Вольт-Сервіс», м. Львів, вул. Стороженка, 32
тел. (0322) 39 50 55

Гарантійний сертифікат

Гарантія DEVI™ надається:

П.І.Б. (фірма):

Адреса:

Місто:

Телефон:

Увага!

Для отримання гарантії сертифікат повинен бути повністю заповнений, з печаткою офіційного дилера або продавця. Подання рекламцій - тільки через підприємство, що продало Вам виріб.

Виконавець електромонтажних робіт:

Дата монтажу:

Тип терморегулятора:

Код виробу:

Печатка дилера або продавця, дата:



ЕКСКЛЮЗИВНИЙ ПОСТАЧАЛЬНИК:
Представництво DEVI A/S в Україні
ТОВ з іі "Данфосс ТОВ"
Тел. +38 (044) 461 87 00, факс +38 (044) 461 87 07
www.devi.com ; gd@devi.com